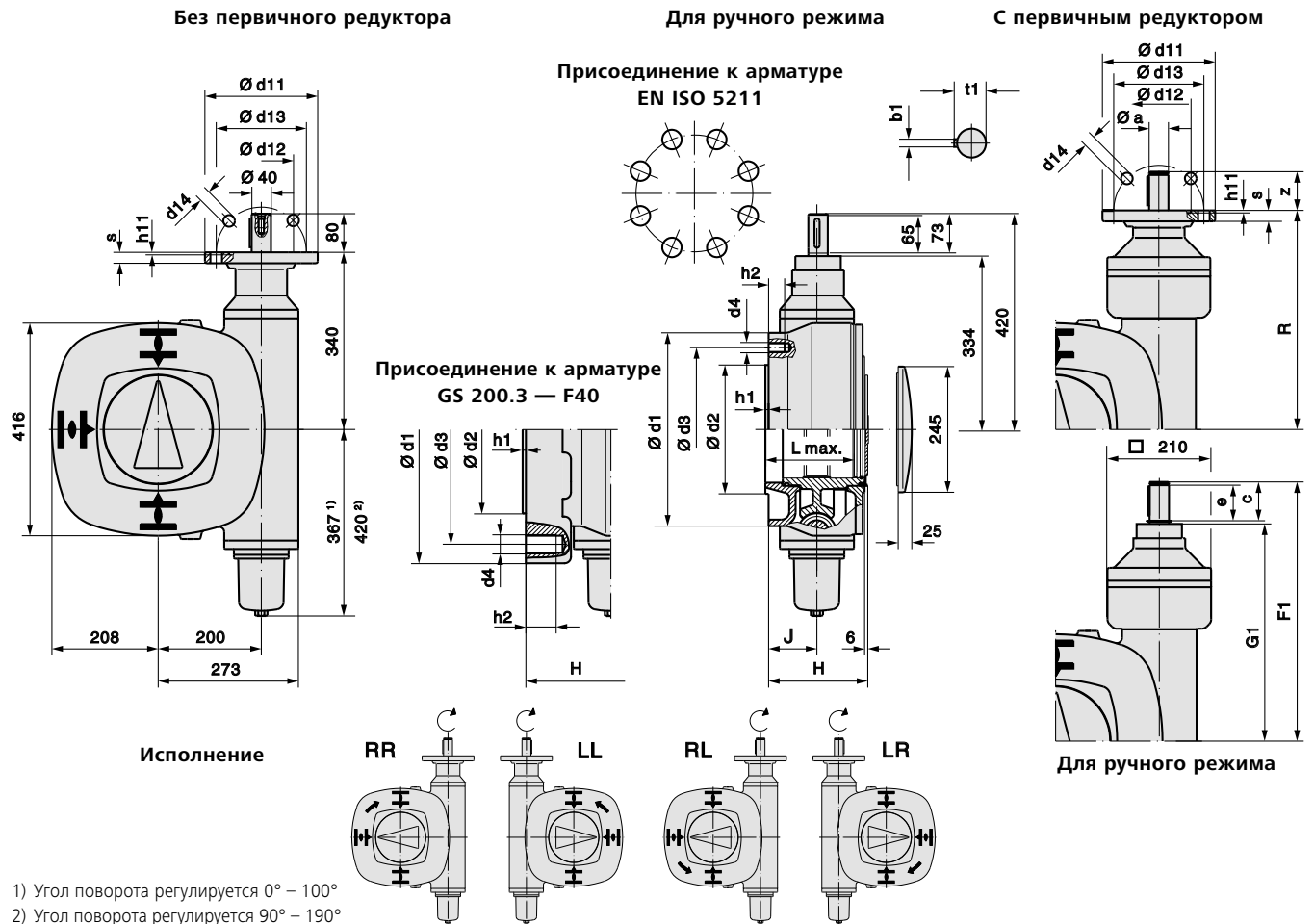


Размеры полнооборотного редуктора



- 1) Угол поворота регулируется 0° – 100°
- 2) Угол поворота регулируется 90° – 190°
- 3) С передаточным механизмом или планетарной передачей для уменьшения входного момента

Размеры	GS 200.3 53:1			GS 200.3 214:1 ³⁾			GS 200.3 434:1 ³⁾				GS 200.3 864:1/1752:1 ³⁾		
	F30	F35	F40	F30	F35	F40	F30	F35	F40	F30	F35	F40	
EN ISO 5211	F30	F35	F40	F30	F35	F40	F30	F35	F40	F30	F35	F40	
F1	-	-	-	-	485	-	465	485	465	485	-	510	
G1	-	-	-	-	420	-	-	420	-	-	-	465	
H	186	211	255	186	211	255	186	211	255	186	211	255	
J	90	115	159	90	115	159	90	115	159	90	115	159	
R	-	-	-	-	425	-	-	425	-	-	-	470	
Ø a	-	-	-	-	30	-	20	30	20	30	20	30	
b1	-	12	-	-	8	-	6	8	6	8	6	8	
c	-	-	-	-	60	-	43	60	43	60	43	60	
Ø d1	350	415	475	350	415	475	350	415	475	350	415	475	
Ø d2 f8	230	260	300	230	260	300	230	260	300	230	260	300	
Ø d3	298	356	406	298	356	406	298	356	406	298	356	406	
d4	M20	M30	M36	M20	M30	M36	M20	M30	M36	M20	M30	M36	
e	-	-	-	-	55	-	38	55	38	55	38	55	
h1	-	5	7	-	5	7	-	5	7	-	5	7	
h2	31	47	55	31	47	55	31	47	55	31	47	55	
L макс.	160	190	229	160	190	229	160	190	229	160	190	229	
t1	-	43	-	-	33	-	22,5	33	22,5	33	22,5	33	
z	-	-	-	-	60	-	40	60	40	60	40	60	
EN ISO 5210 ⁴⁾	-	F16/F25	-	-	F14	-	-	F10/F14	-	-	-	F10	
DIN 3210 ⁴⁾	-	G3	-	-	G1/2	-	-	G0/G1/2	-	-	-	G0	

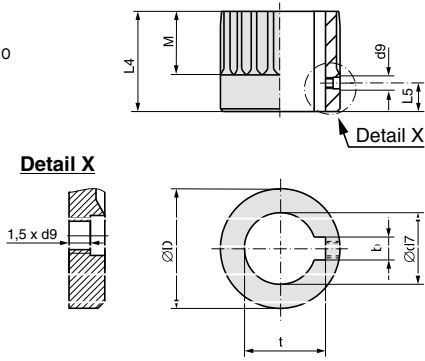
⁴⁾ Фланец для присоединения многооборотного привода

EN ISO 5210	F10	F14	F16	F25
DIN 3210	G0	G1/2	G3	G0
Ø d11	125	125	175	300
Ø d12	70	60	100	200
Ø d13	102	102	140	254
Ø d14	4x11	4x11	4x18	8x18
h11	5	5	5	6
c	12	12	17	25

Составитель оставляет за собой право на внесение в текст изменений, обусловленных усовершенствованиями продукции. С момента выпуска этого издания все предыдущие становятся недействительными.

Размеры муфт в соответствии с EN ISO 5211, DIN 6885

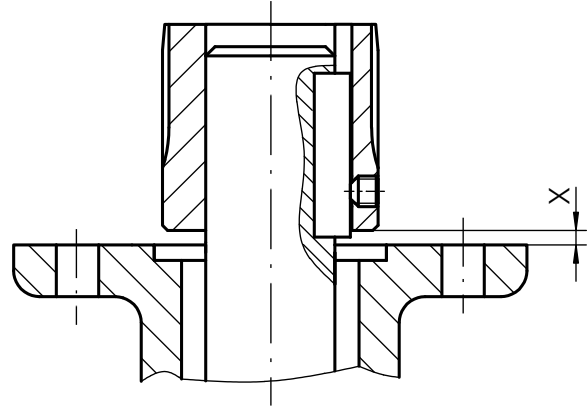
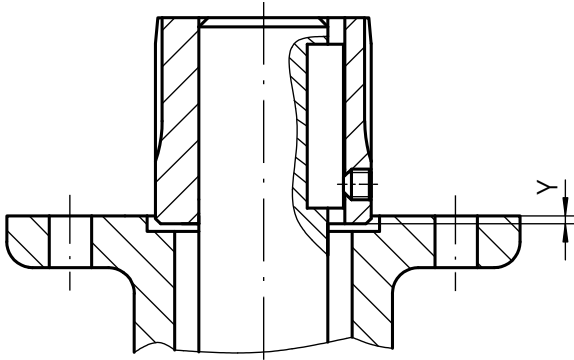
Отверстие
в соответствии
с EN ISO 5211 со
шпоночным
пазом
в соответствии
с DIN 6885-1



Размеры	GS 200.3		
	F30	F35	F40
EN ISO 5211	F30	F35	F40
Ø D	189		
b JS9 ¹⁾	согласно DIN 6885-1		
Ø d7 H8 макс.	135		
d9 ²⁾	M12		
L4	140		180
L5		20	
M	94		
t ¹⁾	согласно DIN 6885-1		

Монтажное положение муфты

X макс.	19	44	44
Y макс.	19	0	0



1) Размеры зависят от Ø d7, см. DIN 6885-1

2) Резьба с резьбовым штифтом