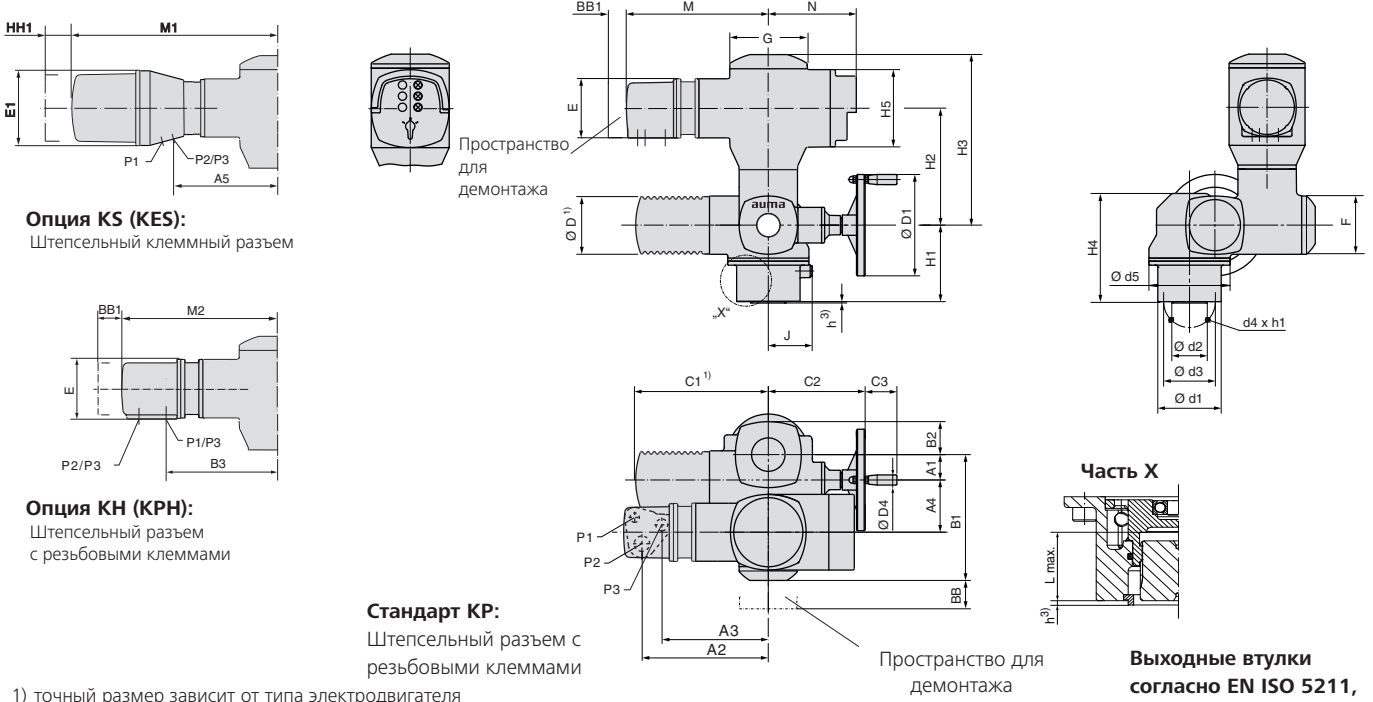


Размеры неполнооборотных приводов с блоком управления AMExC (в т.ч. для шины)

С трехфазным электродвигателем AUMA и взрывозащищенным штепсельным разъемом



Опция KS (KES):
Штепсельный клеммный разъем

Опция KH (KPH):
Штепсельный разъем с резьбовыми клеммами

Стандарт KP:
Штепсельный разъем с резьбовыми клеммами

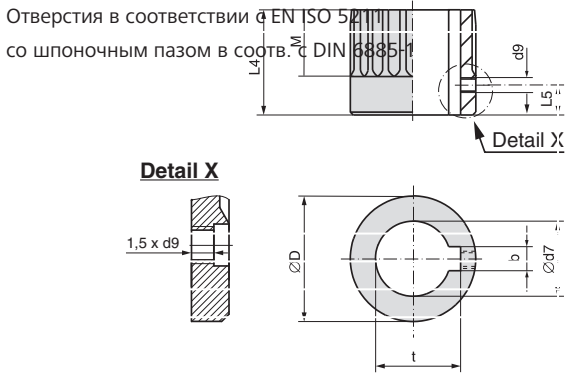
Выходные втулки согласно EN ISO 5211, см. размеры на следующей странице

- 1) точный размер зависит от типа электродвигателя
- 2) стандарт; другие резьбы на заказ
- 3) припуск для центрирования; в базовую комплектацию не входит. Центрирующее кольцо заказывается дополнительно.
- 4) Комбинированный фланец F05/F07 без центровки (стандарт). По желанию заказчика поставляется одиночный фланец F07 с/без центровки.

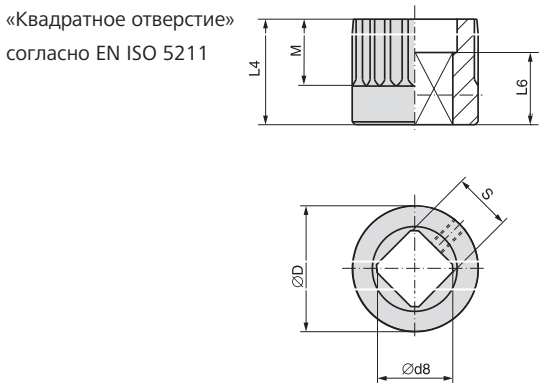
Размеры EN ISO 5211	SQEx 05.2/AMExС 01.1		SQEx 07.2/AMExС 01.1		SQEx 10.2/AMExС 01.1		SQEx 12.2/AMExС 01.1		SQEx 14.2/AMExС 01.1			
	F05 ⁴⁾	F07 ⁴⁾	F05 ⁴⁾	F07 ⁴⁾	F10	F10	F12	F12	F14	F14	F16	
A1			40				50		50		50	
A2			256				256		256		256	
A3			216				216		216		216	
A4			103				103		103		103	
A5			209				209		209		209	
B1			245				255		255		255	
B2			50				65		65		65	
B3			242				242		242		242	
C1 ¹⁾			268				268		268		268	
C2			186				191		191		191	
C3			63				63		63		63	
Ø D ¹⁾			104				104		104		104	
Ø D1			160				200		200		200	
Ø D4			20				20		20		20	
E			115				115		115		115	
E1			150				150		150		150	
F			115				115		115		115	
G			154				154		154		154	
H1		134		134	160	151	183	175	215	210	260	
H2			243				243		243		243	
H3			430				430		430		430	
H4		193		193	218	214	246	238	278	273	323	
H5			154				154		154		154	
J			69				86		109		128	
L макс.		40		40	66	50	82	61	101	75	125	
M			292				292		292		292	
M1			429				429		429		429	
M2			317				317		317		317	
N			189				189		189		189	
P1 ²⁾			M20 x 1,5				M20 x 1,5		M20 x 1,5		M20 x 1,5	
P2 ²⁾			M32 x 1,5				M32 x 1,5		M32 x 1,5		M32 x 1,5	
P3 ²⁾			M25 x 1,5				M25 x 1,5		M25 x 1,5		M25 x 1,5	
ВВ миним.			180				180		180		180	
ВВ1 миним.			60				60		60		60	
НН1 миним.			130				130		130		130	
Ø d1		90		90	125	125	150	150	175	175	210	
Ø d2		-		-	70	70	85	85	100	100	130	
Ø d3		50	70	50	70	102	102	125	125	140	165	
d4		4 x M6	4 x M8	4 x M6	4 x M8	4 x M10	4 x M10	4 x M12	4 x M12	4 x M16	4 x M20	
Ø d5			125				160		210		225	
h ³⁾		-		-	2,5	2,5	2,5	2,5	3,5	3,5	4,5	
h1		12	15	12	15	16	18	19	22	25	29	32

В связи с появлением новых разработок в текст руководства могут вноситься изменения. С момента выпуска этого издания все предыдущие становятся недействительными.

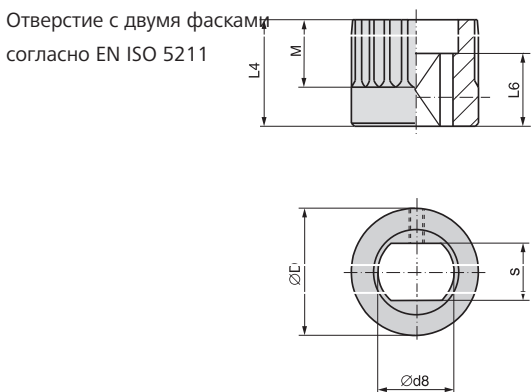
Размеры втулок в соответствии с EN ISO 5211



Размеры	SQEx 05.2		SQEx 07.2		SQEx 10.2		SQEx 12.2		SQEx 14.2	
	F05	F07	F07	F10	F10	F12	F12	F14	F14	F16
EN ISO 5211	F05	F07	F07	F10	F10	F12	F12	F14	F14	F16
Ø D	41,75	41,75	41,75	51,75	51,75	67,6	67,6	81,6	81,6	81,6
b JS9 ¹⁾	6	6	6	8	8	10	10	14	14	14
Ø d7 H8 ²⁾	18	22	22	28	28	36	36	48	48	48
Ø d7 макс.	25,4	25,4	25,4	38	38	50	50	60	60	60
d9 ³⁾	M5	M5	M5	M6	M6	M6	M6	M6	M6	M6
L4	35	35	60	45	75	55	95	65	115	115
L5 ³⁾	8	8	8	10	10	10	10	10	10	10
M	20	20	20	30	30	40	40	47	47	40
t ¹⁾	20,8	24,8	24,8	31,3	31,3	39,3	39,3	51,8	51,8	51,8



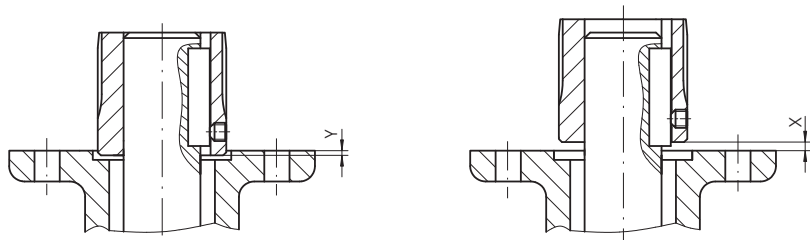
Размеры	SQEx 05.2		SQEx 07.2		SQEx 10.2		SQEx 12.2		SQEx 14.2	
	F05	F07	F07	F10	F10	F12	F12	F14	F14	F16
EN ISO 5211	F05	F07	F07	F10	F10	F12	F12	F14	F14	F16
Ø D	41,75	41,75	41,75	51,75	51,75	67,6	67,6	81,6	81,6	81,6
Ø d8 мин. ²⁾	18,1	22,2	22,2	28,2	28,2	36,2	36,2	48,2	48,2	48,2
Ø d8 макс.	28,2	28,2	28,2	40,2 ⁴⁾	40,2 ⁴⁾	48,2	48,2	60,2	60,2	60,2
L4	35	35	60	45	75	55	95	65	115	115
L6 мин.	30	30	30	30	30	30	30	40	40	40
M	20	20	20	30	30	40	40	47	47	40
s H11 ²⁾	14	17	17	22	22	27	27	36	36	36
s H11 макс.	22	22	22	30 ⁴⁾	30 ⁴⁾	36	36	46	46	46



Размеры	SQEx 05.2		SQEx 07.2		SQEx 10.2		SQEx 12.2		SQEx 14.2	
	F05	F07	F07	F10	F10	F12	F12	F14	F14	F16
EN ISO 5211	F05	F07	F07	F10	F10	F12	F12	F14	F14	F16
Ø D	41,75	41,75	41,75	51,75	51,75	67,6	67,6	81,6	81,6	81,6
Ø d8 мин. ²⁾	18,1	22,2	22,2	28,2	28,2	36,2	36,2	48,2	48,2	48,2
Ø d8 макс.	28,2	28,2	28,2	36,2	36,2	48,2 (48 ⁵⁾)	48,2 (48 ⁵⁾)	60,2	60,2	60,2
L4	35	35	60	45	75	55	95	65	115	115
L6 мин.	25	25	25	25	25	30	30	40	40	40
M	20	20	20	30	30	40	40	47	47	40
s H11 ²⁾	14	17	17	22	22	27	27	36	36	36
s H11 макс.	22	22	22	27	27	36 (41 ⁵⁾)	36 (41 ⁵⁾)	46	46	46

Монтажное положение втулки

X макс.	3	4	5	8
Y макс.	2	5	10	10



- 1) Размеры зависят от Ø d7, см. DIN 6885-1
- 2) Рекомендуемые размеры согласно EN ISO 5211
- 3) Резьба и установочный винт
- 4) Согласно DIN 79
- 5) Согласно DIN 475

В связи с появлением новых разработок в текст руководства могут вноситься изменения. С момента выпуска этого издания все предыдущие становятся недействительными.