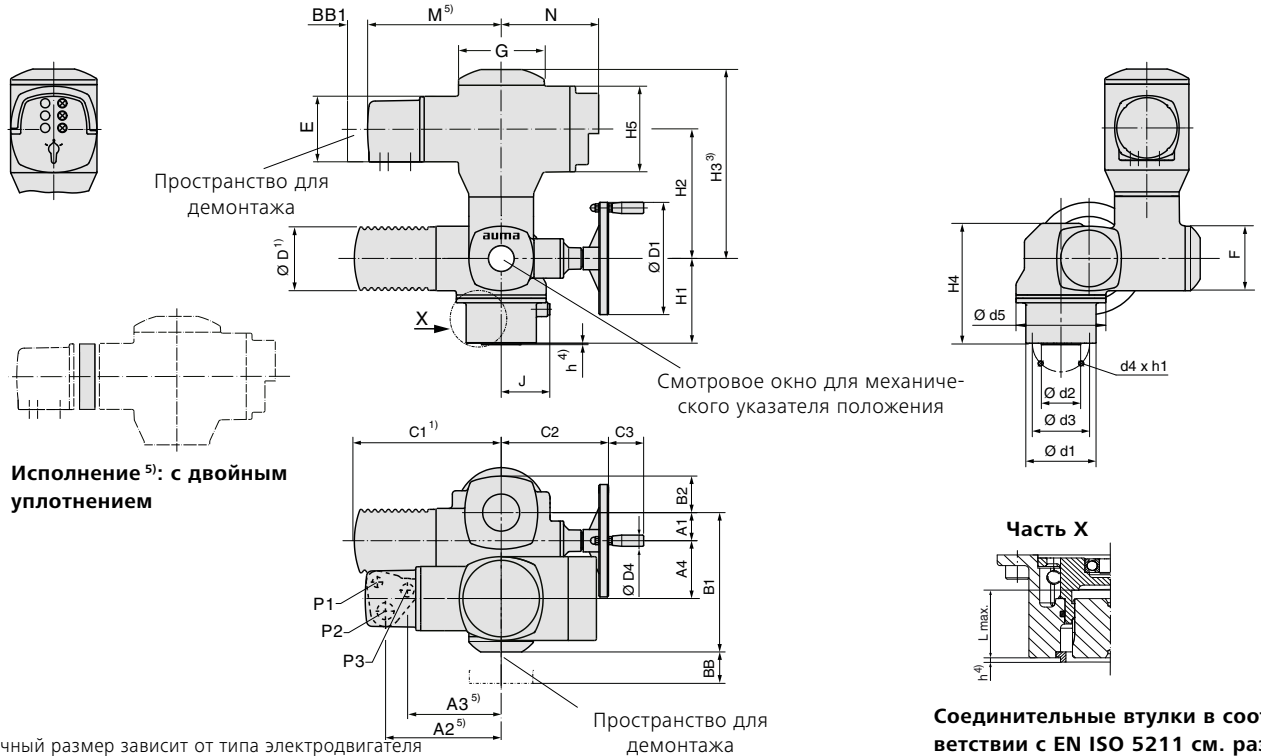


Размеры неполнооборотных приводов со встроенным блоком управления AUMA MATIC

Со штепсельным разъемом и трехфазным электродвигателем



Исполнение 5¹⁾: с двойным уплотнением

Соединительные втулки в соответствии с EN ISO 5211 см. размеры на следующей странице

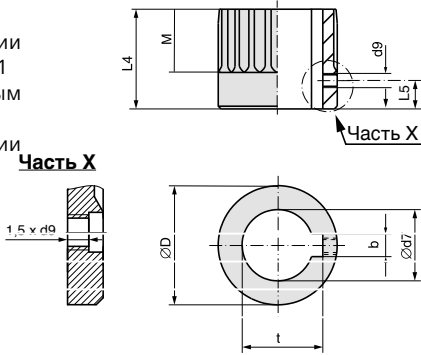
- 1) Точный размер зависит от типа электродвигателя
- 2) Стандарт; другая резьба на заказ
- 3) Точный размер зависит от исполнения AM
- 4) Припуск для центрирования; в базовую комплектацию не входит. Центрирующее кольцо заказывается дополнительно
- 5) Опция: степень защиты IPxx-DS, крышка для отсека соединителей с дополнительной рамкой
- 6) Двойной фланец F05/F07 без центрирующего кольца (стандарт). По желанию заказчика поставляется одиночный фланец F07 с / без центрирующего кольца.

Размеры	SQ 05.2 / AM 01.1		SQ 07.2 / AM 01.1			SQ 10.2 / AM 01.1		SQ 12.2 / AM 01.1		SQ 14.2 / AM 01.1		
	EN ISO 5211	F05 ⁶⁾	F07 ⁶⁾	F05 ⁶⁾	F07 ⁶⁾	F10	F12	F12	F14	F14	F16	
A1			40				50		50		50	
A2 ⁵⁾			199 (226 ⁵⁾)				199 (226 ⁵⁾)		199 (226 ⁵⁾)		199 (226 ⁵⁾)	
A3 ⁵⁾			159 (186 ⁵⁾)				159 (186 ⁵⁾)		159 (186 ⁵⁾)		159 (186 ⁵⁾)	
A4			103				103		103		103	
B1			238				248		248		248	
B2			50				65		65		65	
C1 ¹⁾			265				265		265		265	
C2			186				191		191		191	
C3			63				63		63		63	
Ø D ¹⁾			101				101		101		101	
Ø D1			160				200		200		200	
Ø D4			20				20		20		20	
E			115				115		115		115	
F			115				115		115		115	
G			150				150		150		150	
H1		134		134	160	151	183	175	215	210	260	
H2			232				232		232		232	
H3 ³⁾			337				337		337		337	
H4		193		193	217	214	246	238	278	273	323	
H5			150				150		150		150	
J			69				86		109		128	
L макс.		40		40	66	50	82	61	101	75	125	
M ⁵⁾			235 (262 ⁵⁾)				235 (262 ⁵⁾)		235 (262 ⁵⁾)		235 (262 ⁵⁾)	
N			171				171		171		171	
P1 ²⁾			M20 x 1,5				M20 x 1,5		M20 x 1,5		M20 x 1,5	
P2 ²⁾			M32 x 1,5				M32 x 1,5		M32 x 1,5		M32 x 1,5	
P3 ²⁾			M25 x 1,5				M25 x 1,5		M25 x 1,5		M25 x 1,5	
VV мин.			180				180		180		180	
VV1 мин.			30				30		30		30	
Ø d1		90		90	125	125	150	150	175	175	210	
Ø d2		-		-	70	70	85	85	100	100	130	
Ø d3		50	70	50	70	102	125	125	140	140	165	
d4		4 x M6	4 x M8	4 x M6	4 x M8	4 x M10	4 x M12	4 x M12	4 x M16	4 x M16	4 x M20	
Ø d5			125				160		210		225	
h ⁴⁾		-		-	2,5		2,5		2,5	3,5	4,5	
h1		12	15	12	15	16	18	19	22	25	29	32

Составитель оставляет за собой право на внесение в текст изменений, обусловленных усовершенствованиями продукции. С момента выпуска этого издания все предыдущие становятся недействительными.

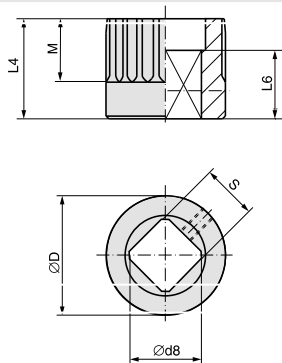
Размеры муфт в соответствии с EN ISO 5211

Отверстие в соответствии с EN ISO 5211 со шпоночным пазом в соответствии с DIN 6885-1



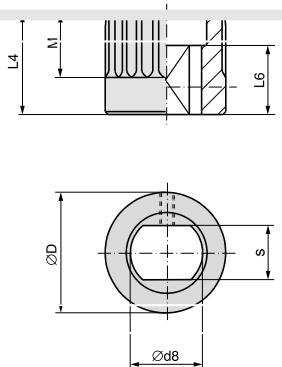
Размеры	SQ 05.2		SQ 07.2		SQ 10.2		SQ 12.2		SQ 14.2		
	EN ISO 5211	F05	F07	F07	F10	F10	F12	F12	F14	F14	F16
Ø D	41,75	41,75	41,75	51,75	51,75	67,6	67,6	81,6	81,6	81,6	81,6
b JS9 ¹⁾	6	6	6	8	8	10	10	14	14	14	14
Ø d7 H8 ²⁾	18	22	22	28	28	36	36	48	48	48	48
Ø d7 макс.	25,4	25,4	25,4	38	38	50	50	60	60	60	60
d9 ³⁾	M5	M5	M5	M6	M6	M6	M6	M6	M6	M6	M6
L4	35	35	60	45	75	55	95	65	115	115	115
L5 ³⁾	8	8	8	10	10	10	10	10	10	10	10
M	20	20	20	30	30	40	40	47	47	47	47
t ¹⁾	20,8	24,8	24,8	31,3	31,3	39,3	39,3	51,8	51,8	51,8	51,8

Квадратное отверстие согласно EN ISO 5211



Размеры	SQ 05.2		SQ 07.2		SQ 10.2		SQ 12.2		SQ 14.2		
	EN ISO 5211	F05	F07	F07	F10	F10	F12	F12	F14	F14	F16
Ø D	41,75	41,75	41,75	51,75	51,75	67,6	67,6	81,6	81,6	81,6	81,6
Ø d8 мин. ²⁾	18,1	22,2	22,2	28,2	28,2	36,2	36,2	48,2	48,2	48,2	48,2
Ø d8 макс.	28,2	28,2	28,2	40,2 ⁴⁾	40,2 ⁴⁾	48,2	48,2	60,2	60,2	60,2	60,2
L4	35	35	60	45	75	55	95	65	115	115	115
L6 мин.	30	30	30	30	30	30	30	40	40	40	40
M	20	20	20	30	30	40	40	47	47	47	47
s H11 ²⁾	14	17	17	22	22	27	27	36	36	36	36
s H11 макс.	22	22	22	30 ⁴⁾	30 ⁴⁾	36	36	46	46	46	46

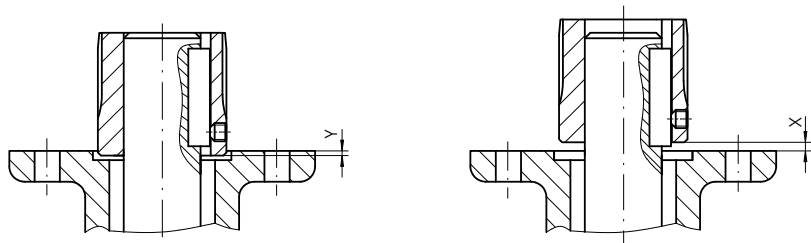
С двумя фасками согласно EN ISO 5211



Размеры	SQ 05.2		SQ 07.2		SQ 10.2		SQ 12.2		SQ 14.2		
	EN ISO 5211	F05	F07	F07	F10	F10	F12	F12	F14	F14	F16
Ø D	41,75	41,75	41,75	51,75	51,75	67,6	67,6	81,6	81,6	81,6	81,6
Ø d8 мин. ²⁾	18,1	22,2	22,2	28,2	28,2	36,2	36,2	48,2	48,2	48,2	48,2
Ø d8 макс.	28,2	28,2	28,2	36,2	36,2	48,2	48,2	60,2	60,2	60,2	60,2
L4	35	35	60	45	75	55	95	65	115	115	115
L6 мин.	25	25	25	25	25	30	30	40	40	40	40
M	20	20	20	30	30	40	40	47	47	47	47
s H11 ²⁾	14	17	17	22	22	27	27	36	36	36	36
s H11 макс.	22	22	22	27	27	36	36	46	46	46	46

Монтажное положение муфты

X макс.	3	4	5	8
Y макс.	2	5	10	10



- 1) Размеры зависят от Ø d7, см. DIN 6885-1
- 2) Рекомендуемые размеры согласно EN ISO 5211
- 3) Резьба с резьбовым штифтом
- 4) Согласно DIN 79
- 5) Согласно DIN 475