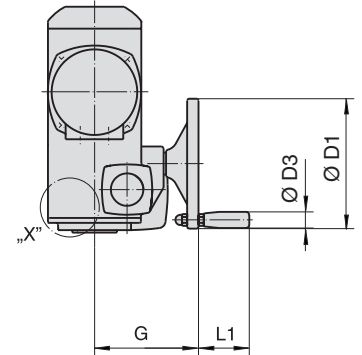
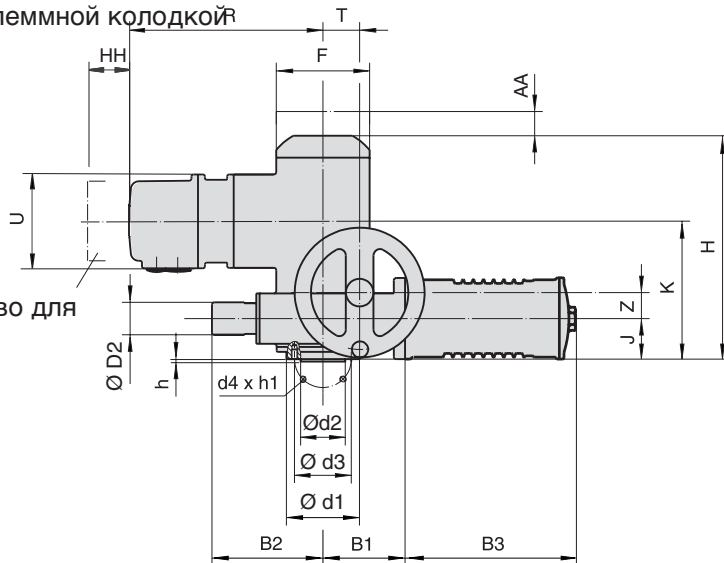


**КР (стандарт)**

Взрывозащищенный штекерный разъем с клеммной колодкой

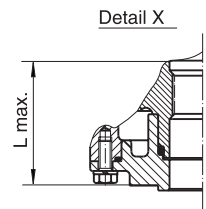
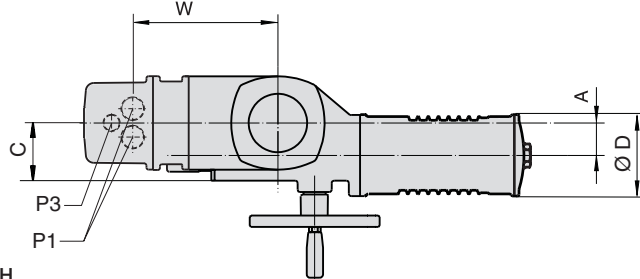
Пространство для демонтажа



**КРН (опция)**

Взрывозащищенный штекерный разъем с клеммной колодкой

Пространство для демонтажа



1) Резьба трубы только по заказу след.стр

Присоединение к арматуре в соответствии с

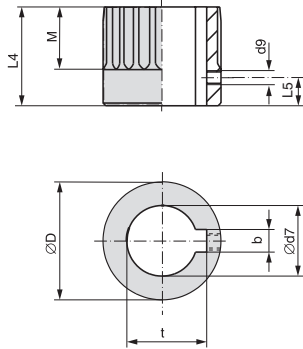
EN ISO 5211 Размеры втулок на .

Размеры	EN ISO 5211	A	B1	B2	B3	C	ØD	ØD1	ØD2	ØD3	E	E1	F	G	H	J	K	L макс.	L1	O	P
<b>SGExC 05.1</b>	F 05	40	101	137	209	71	100	160	40	20	279	394	115	128	275	50	170	60	63	193	179
<b>SGExC 07.1</b>	F 07																				
<b>SGExC 10.1</b>	F 10	63	111	172	209	94	100	160	40	20	289	404	150	153	291	56	170	80	63	203	189
<b>SGExC 12.1</b>	F 12	80	111	172	209	111	100	160	40	20	289	404	150	170	313	70	192	100	63	203	189

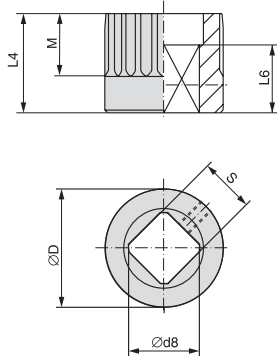
Размеры	P1 <sup>1)</sup>	P2 <sup>1)</sup>	P3 <sup>1)</sup>	R	T	U	U1	W	Z	AA мин.	HH мин.	EE	Ød1	Ød2 f8	Ød3	d4	h	h1
<b>SGExC 05.1</b>	M25x1.5 / Pg 21	M32x1.5 / Pg 29	M20x1.5 / Pg 13.5	239	45	115	150	180	32	40	60	130	90	-	50	M6	-	9.5
<b>SGExC 07.1</b>	M25x1.5 / Pg 21	M32x1.5 / Pg 29	M20x1.5 / Pg 13.5	249	55	115	150	180	32	50	60	130	125	55	70	M8	3	13
<b>SGExC 10.1</b>	M25x1.5 / Pg 21	M32x1.5 / Pg 29	M20x1.5 / Pg 13.5	249	55	115	150	180	32	50	60	130	125	70	102	M10	3	17
<b>SGExC 12.1</b>	M25x1.5 / Pg 21	M32x1.5 / Pg 29	M20x1.5 / Pg 13.5	249	55	115	150	190	32	50	60	130	150	85	125	M12	3	20

Оставляем за собой право внесения изменений при усовершенствовании продукции. С появлением этого издания все предыдущие становятся недействительными.

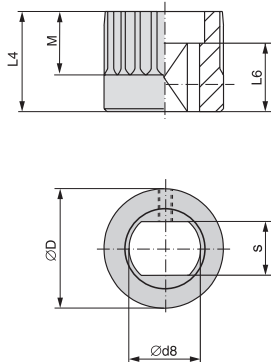
Отверстие в соотв. с EN ISO 5211 со шпоночным пазом в соотв. с DIN 6885, часть 1



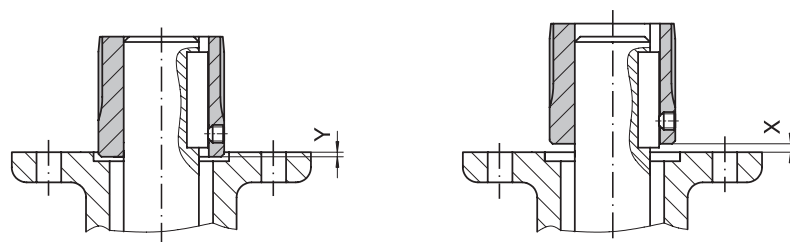
Квадратное отверстие в соотв. с EN ISO 5211



Отверстие с двумя фасками в соотв. с EN ISO 5211



Монтажное положение втулки



Тип	SG 05.1 SGR 05.1	SG 07.1 SGR 07.1	SG 10.1 SGR 10.1	SG 12.1 SGR 12.1
EN ISO 5211	F05	F07	F10	F12
Ø D	41,75		51,75	67,6
b JS9 <sup>1)</sup>	6		8	10
Ø d7 H8 <sup>2)</sup>	18	22	28	36
Ø d7 макс.	25,4		38	50
d9 <sup>3)</sup>	M5		M6	M6
L 4	40		65	75
L 5 <sup>3)</sup>	8		10	18
M	20		35	40
t <sup>1)</sup>	20,8	24,8	31,3	39,3
Ø D	41,75		51,75	67,6
Ø d8 мин. <sup>2)</sup>	18,1	22,2	28,2	36,2
Ø d8 макс.	28,2		40,2 <sup>4)</sup>	48,2
L 4	40		65	75
L 6 min.	30		30	30
M	20		35	40
s H11 <sup>2)</sup>	14	17	22	27
s H11 макс.	22		30 <sup>4)</sup>	36
Ø D	41,75		51,75	67,6
Ø d8 мин. <sup>2)</sup>	18,1	22,2	28,2	36,2
Ø макс.	28,2		36,2	48 <sup>5)</sup>
L 4	40		65	75
L 6 мин.	25		25	40
M	20		35	40
s H11 <sup>2)</sup>	14	17	22	27
s H11 макс.	22		27	41 <sup>5)</sup>
X макс.	9		15	25
Y макс.	—		9	—

1) Размеры зависят от Ø d7, см. DIN 6885, часть 1  
 2) Рекомендуемый размер в соответствии с EN ISO 5211  
 3) Резьба и установочный винт  
 4) в соответствии с DIN 79  
 5) в соответствии с DIN 475

Оставляем за собой право внесения изменений при усовершенствовании продукции. С появлением этого издания все предыдущие становятся недействительными.