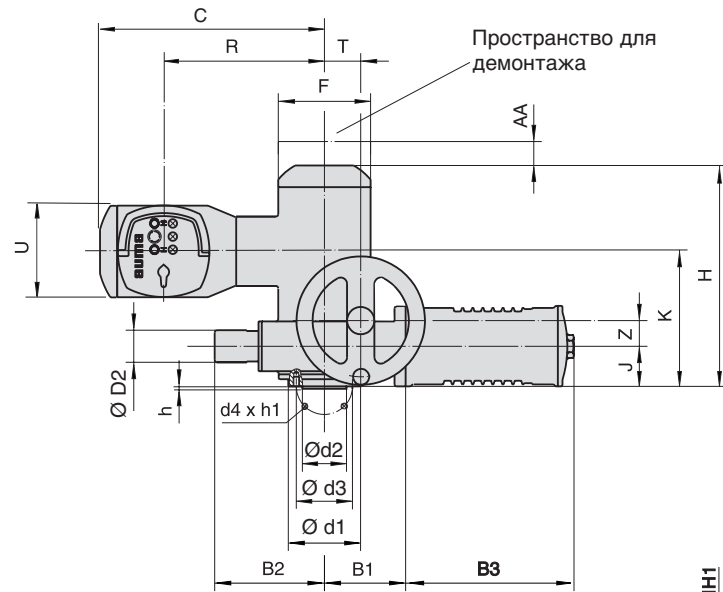
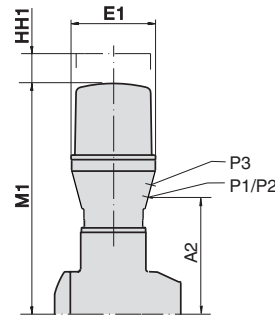
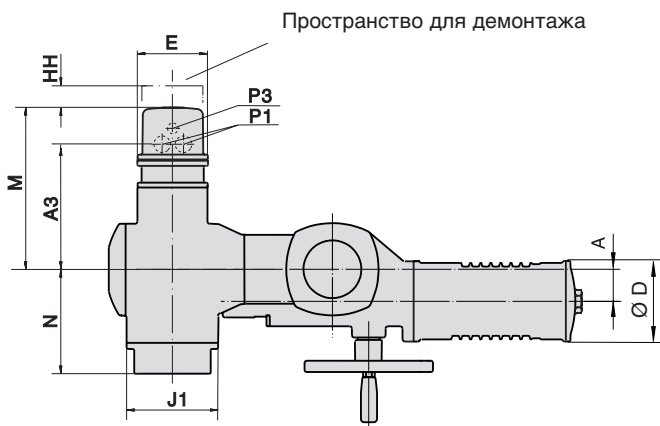
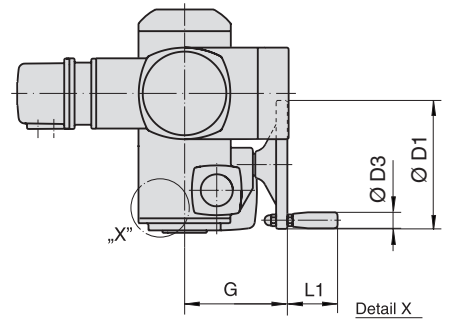


действительно также для



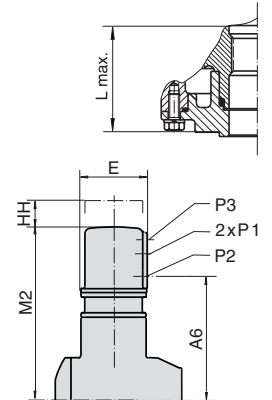
KP (стандарт)

Взрывозащищенный штекерный разъем с клеммной колодкой



KES (опция)

Взрывозащищенное штепсельное клеммное подключение connection



KPH (опция)

Взрывозащищенный штекерный разъем с клеммной колодкой with

1) Резьба трубы только по заказу

Присоединение к арматуре в соответствии с EN ISO 5211

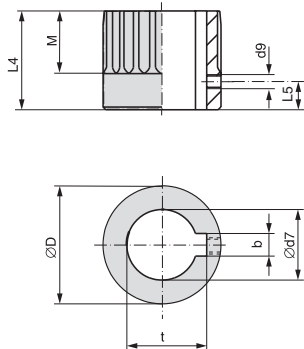
Размеры втулок на след.стр.

Размеры	EN ISO 5211	A	A2	A3	A6	AA мин.	B1	B2	B3	C	Ø D	Ø D1	Ø D2	Ø D3	E	E1	F	G	H	HH	HH1
SGExC 05.1/AM	F 05	40	209	214	229	30	101	137	209	430	105	160	40	20	115	150	115	128	275	60	130
SGExC 07.1/AM	F 07	40	209	214	229	30	101	137	209	430	105	160	40	20	115	150	115	128	275	60	130
SGExC 10.1/AM	F 10	63	209	214	229	30	110.5	172	209	440	105	160	40	20	115	150	150	153	291	60	130
SGExC 12.1/AM	F 12	80	209	214	229	30	110.5	172	209	440	105	160	40	20	115	150	150	170	313	60	130

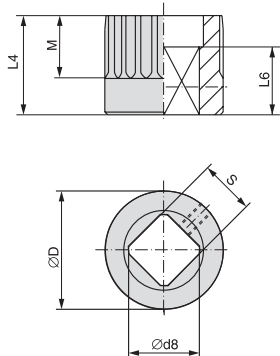
Размеры	J	J1	K	L макс.	L1	M	M1	M2	N	P1 1)	P2 1)	P3 1)	R	T	U	Z	Ø d1	Ø d2 f8	Ø d3	d4	h	h1
SGExC 05.1/AM	50	154	170	60	63	274	429	314	189	M25x1.5 Pg 21	M32x1.5 Pg 29	M20x1.5 Pg 13.5	242	45	154	32	90	-	50	M6	-	9.5
55																		70	M8	3	13	
SGExC 10.1/AM	56	154	170	80	63	274	429	314	189	M25x1.5 Pg 21	M32x1.5 Pg 29	M20x1.5 Pg 13.5	252	55	154	32	125	70	102	M10	3	17
SGExC 12.1/AM	70	154	192	100	63	274	429	314	189	M25x1.5 Pg 21	M32x1.5 Pg 29	M20x1.5 Pg 13.5	252	55	154	32	150	85	125	M12	3	20

Оставляем за собой право внесения изменений при усовершенствовании продукции. С появлением этого издания все предыдущие становятся недействительными.

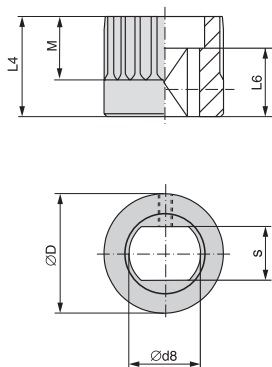
Отверстие в соотв. с EN ISO 5211 со шпоночным пазом в соотв. с DIN 6885, часть 1



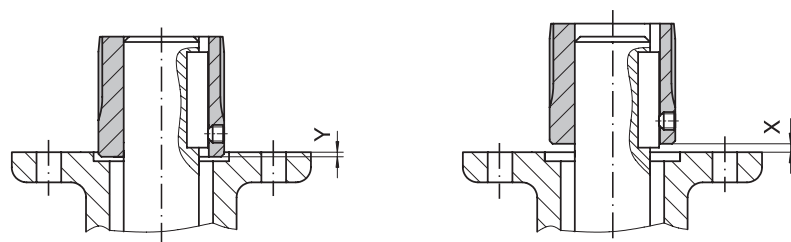
Квадратное отверстие в соотв. с EN ISO 5211



Отверстие с двумя фасками в соотв. с EN ISO 5211



Монтажное положение втулки



Тип	SG 05.1 SGR 05.1	SG 07.1 SGR 07.1	SG 10.1 SGR 10.1	SG 12.1 SGR 12.1
EN ISO 5211	F05	F07	F10	F12
Ø D	41,75		51,75	67,6
b JS9 ¹⁾	6		8	10
Ø d7 H8 ²⁾	18	22	28	36
Ø d7 макс.	25,4		38	50
d9 ³⁾	M5		M6	M6
L 4	40		65	75
L 5 ³⁾	8		10	18
M	20		35	40
t ¹⁾	20,8	24,8	31,3	39,3
Ø D	41,75		51,75	67,6
Ø d8 мин. ²⁾	18,1	22,2	28,2	36,2
Ø d8 макс.	28,2		40,2 ⁴⁾	48,2
L 4	40		65	75
L 6 мин.	30		30	30
M	20		35	40
s H11 ²⁾	14	17	22	27
s H11 макс.	22		30 ⁴⁾	36
Ø D	41,75		51,75	67,6
Ø d8 мин. ²⁾	18,1	22,2	28,2	36,2
Ø макс.	28,2		36,2	48 ⁵⁾
L 4	40		65	75
L 6 мин.	25		25	40
M	20		35	40
s H11 ²⁾	14	17	22	27
s H11 макс.	22		27	41 ⁵⁾
X макс.	9		15	25
Y макс.	—		9	—

1) Размеры зависят от Ø d7, см. DIN 6885, часть 1
2) Рекомендуемый размер в соответствии с EN ISO 5211
3) Резьба и установочный винт
4) в соответствии с DIN 79
5) в соответствии с DIN 475

Оставляем за собой право внесения изменений при усовершенствовании продукции. С появлением этого издания все предыдущие становятся недействительными.