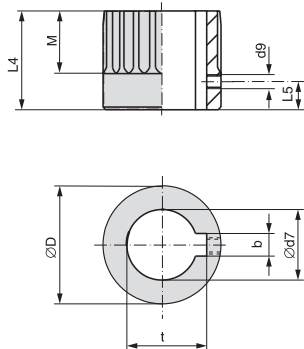


Размеры	EN ISO 5211	A	A1	A2	A3	AA мин.	B1	B2	B3	BB мин.	ØD	ØD1	ØD2	ØD3	E	F	G	H	H2	H3	H4	HH
SGExC05.1/AC 01.1	F 05	40	184	193	190	30	101	137	209	75	105	160	40	20	154	115	128	275	250	404	289	60
SGExC07.1/AC 01.1	F 07		184	193	190	30	101	137	209	75	105	160	40	20	154	115	128	275	250	404	289	60
SGExC10.1/AC 01.1	F 10	63	184	193	190	30	110.5	172	209	75	105	160	40	20	154	150	153	291	250	404	289	60
SGExC12.1/AC 01.1	F 12	80	184	193	190	30	110.5	172	209	75	105	160	40	20	154	150	170	313	250	404	289	60

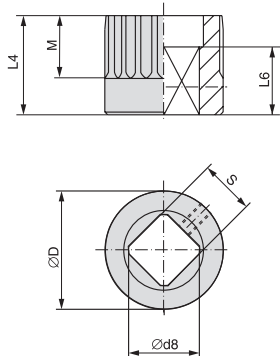
Размеры	HH1	J	J1	K	K1	L макс.	L1	M	N	P1 ¹⁾	P2 ¹⁾	P3 ¹⁾	R	T	U	Z	Ød1	Ød2 f8	Ød3	d4	h	h1
SGExC05.1/AC 01.1	130	50	154	170	77	60	63	199	169	M25x1.5 Pg 21	M32x1.5 Pg 29	M20x1.5P g 13.5	235	45	115	32	90	-	50	M6	-	9.5
SGExC07.1/AC 01.1			154	170	77	60	63	199	169	M25x1.5 Pg 21	M32x1.5 Pg 29	M20x1.5P g 13.5	245	55	115	32	125	70	102	M10	3	17
SGExC10.1/AC 01.1	130	56	154	170	77	80	63	199	169	M25x1.5 Pg 21	M32x1.5 Pg 29	M20x1.5P g 13.5	245	55	115	32	125	70	102	M10	3	17
SGExC12.1/AC 01.1	130	70	154	192	77	100	63	199	169	M25x1.5 Pg 21	M32x1.5 Pg 29	M20x1.5P g 13.5	245	55	115	32	150	85	125	M12	3	20

Оставляем за собой право внесения изменений при усовершенствовании продукции. С появлением этого издания все предыдущие становятся недействительными.

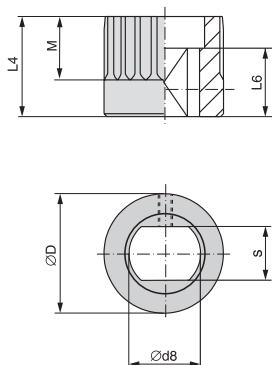
Отверстие в соотв. с EN ISO 5211 со шпоночным пазом в соотв. с DIN 6885, часть 1



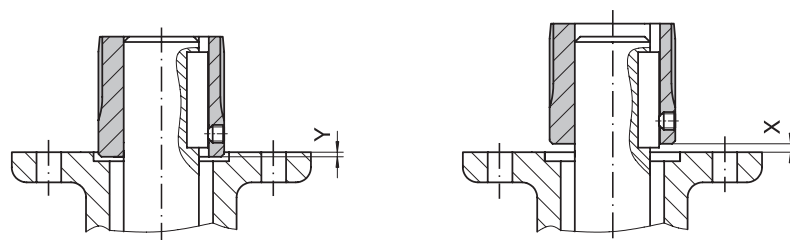
Квадратное отверстие в соотв. с EN ISO 5211



Отверстие с двумя фасками в соотв. с EN ISO 5211



Монтажное положение втулки



Тип	SG 05.1 SGR 05.1	SG 07.1 SGR 07.1	SG 10.1 SGR 10.1	SG 12.1 SGR 12.1
EN ISO 5211	F05	F07	F10	F12
Ø D	41,75		51,75	67,6
b JS9 ¹⁾	6		8	10
Ø d7 H8 ²⁾	18	22	28	36
Ø d7 макс.	25,4		38	50
d9 ³⁾	M5		M6	M6
L 4	40		65	75
L 5 ³⁾	8		10	18
M	20		35	40
t ¹⁾	20,8	24,8	31,3	39,3
Ø D	41,75		51,75	67,6
Ø d8 мин. ²⁾	18,1	22,2	28,2	36,2
Ø d8 макс.	28,2		40,2 ⁴⁾	48,2
L 4	40		65	75
L 6 min.	30		30	30
M	20		35	40
s H11 ²⁾	14	17	22	27
s H11 макс.	22		30 ⁴⁾	36
Ø D	41,75		51,75	67,6
Ø d8 мин. ²⁾	18,1	22,2	28,2	36,2
Ø макс.	28,2		36,2	48 ⁵⁾
L 4	40		65	75
L 6 мин.	25		25	40
M	20		35	40
s H11 ²⁾	14	17	22	27
s H11 макс.	22		27	41 ⁵⁾
X макс.	9		15	25
Y макс.	—		9	—

- 1) Размеры зависят от Ø d7, см. DIN 6885, часть 1
- 2) Рекомендуемый размер в соответствии с EN ISO 5211
- 3) Резьба и установочный винт
- 4) в соответствии с DIN 79
- 5) в соответствии с DIN 475

Оставляем за собой право внесения изменений при усовершенствовании продукции. С появлением этого издания все предыдущие становятся недействительными.