

Присоединение к арматуре в соответствии с EN ISO 5211. Размеры втулки на след.стр.

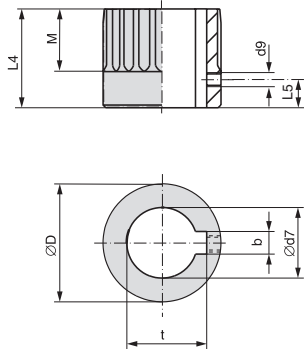
- 1) Трёхфазный электродвигатель переменного тока
- 2) Однофазный электродвигатель переменного тока и электродвигатель постоянного тока (не подходят для регулирующего привода SGR)
- 3) резьба трубы только по заказу

Размеры	EN ISO 5211	A	B1	B2	B3 ¹⁾	B4 ²⁾	C	ØD	ØD1	ØD2	ØD3	F	G	H	J	K	L макс.	L1
SG 05.1 SGR 05.1	F 05	40	101	137	190	274	71	105	160	40	20	115	128	275	50	170	60	63
SG 07.1 SGR 07.1	F 07																	
SG 10.1 SGR 10.1	F 10	63	111	172	190	274	94	105	160	40	20	150	153	291	56	170	80	63
SG 12.1 SGR 12.1	F 12	80	111	172	190	274	111	105	160	40	20	150	170	313	70	192	100	63

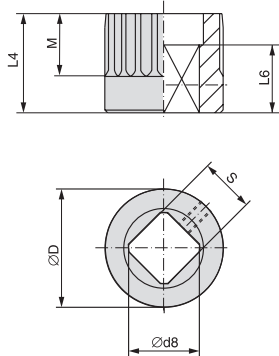
Размеры	R	T	U	V	W	W1	Z	AA	Ød1	Ød2 f8	Ød3	d4	h	h1
SG 05.1 SGR 05.1	195	45	115	35	135	26	32	30	90	–	50	M6	–	9,5
SG 07.1 SGR 07.1										55	70	M8	3	13
SG 10.1 SGR 10.1	205	55	115	35	145	26	32	30	125	70	102	M10	3	17
SG 12.1 SGR 12.1	205	55	115	35	145	26	32	30	150	85	125	M12	3	20

Оставляем за собой право внесения изменений при усовершенствовании продукции. С появлением этого издания все предыдущие становятся недействительными.

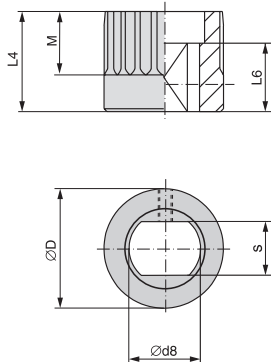
Отверстие в соотв. с EN ISO 5211 со шпоночным пазом в соотв. с DIN 6885, часть 1



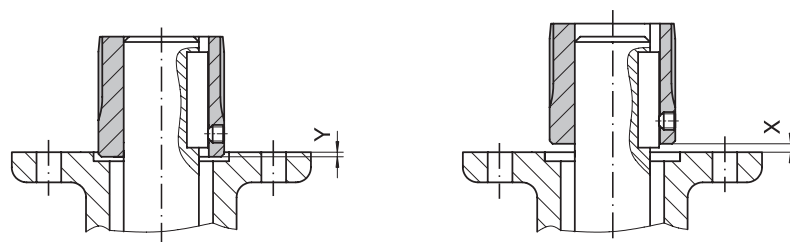
Квадратное отверстие в соотв. с EN ISO 5211



Отверстие с двумя фасками в соотв. с EN ISO 5211



Монтажное положение втулки



Тип	SG 05.1 SGR 05.1	SG 07.1 SGR 07.1	SG 10.1 SGR 10.1	SG 12.1 SGR 12.1
EN ISO 5211	F05	F07	F10	F12
Ø D	41,75		51,75	67,6
b JS9 ¹⁾	6		8	10
Ø d7 H8 ²⁾	18	22	28	36
Ø d7 макс.	25,4		38	50
d9 ³⁾	M5		M6	M6
L 4	40		65	75
L 5 ³⁾	8		10	18
M	20		35	40
t ¹⁾	20,8	24,8	31,3	39,3
Ø D	41,75		51,75	67,6
Ø d8 мин. ²⁾	18,1	22,2	28,2	36,2
Ø d8 макс.	28,2		40,2 ⁴⁾	48,2
L 4	40		65	75
L 6 мин.	30		30	30
M	20		35	40
s H11 ²⁾	14	17	22	27
s H11 макс.	22		30 ⁴⁾	36
Ø D	41,75		51,75	67,6
Ø d8 мин. ²⁾	18,1	22,2	28,2	36,2
Ø макс.	28,2		36,2	48 ⁵⁾
L 4	40		65	75
L 6 мин.	25		25	40
M	20		35	40
s H11 ²⁾	14	17	22	27
s H11 макс.	22		27	41 ⁵⁾
X макс.	9		15	25
Y макс.	—		9	—

- 1) Размеры зависят от Ø d7, см. DIN 6885, часть 1
- 2) Рекомендуемый размер в соответствии с EN ISO 5211
- 3) Резьба и установочный винт
- 4) в соответствии с DIN 79
- 5) в соответствии с DIN 475

Оставляем за собой право внесения изменений при усовершенствовании продукции. С появлением этого издания все предыдущие становятся недействительными.