

Размеры	EN ISO 5211	A	A2	A3	A6	A7	A8	AA мин.	B1	B2	B3 ¹⁾	B4 ²⁾	BB мин.	BB1 мин.	C	ØD	ØD ₁	ØD ₂	ØD ₃	E	F	G	H	H2
SG/SGR 05.1/ AC 01.1	F 05	40	35	148	48	32	96	30	101	137	190	268	70	90	155	105	160	40	20	150	115	128	275	257
SG/SGR 07.1/ AC 01.1	F 07																							
SG/SGR 10.1/ AC 01.1	F 10	63	35	148	48	32	96	30	110,5	172	190	268	70	90	155	105	160	40	20	150	150	153	291	257
SG/SGR 12.1/ AC 01.1	F 12	80	35	148	48	32	96	30	110,5	172	190	268	70	90	155	105	160	40	20	150	150	170	313	257

Размеры	J	J1	K	K1	L макс.	L1	M	M1	N	P1 ³⁾	P2 ³⁾	Q	R	T	U	Z	Ø d1	Ø d2 f8	Ø d3	d4	h	h1
SG/SGR 05.1/ AC 01.1	50	150	170	75	60	63	265	349	169	M25x1,5/ Pg 21	M20x1,5 Pg 13,5	84	225	45	115	32	90	-	50	M6	-	9,5
55																		70	M8	3	13	
SG/SGR 10.1/ AC 01.1	56	150	170	75	80	63	265	349	169	M25x1,5/ Pg 21	M20x1,5 Pg 13,5	84	235	55	115	32	125	70	102	M10	3	17
SG/SGR12.1/ AC 01.1	70	150	192	75	100	63	265	349	169	M25x1,5/ Pg 21	M20x1,5 Pg 13,5	84	235	55	115	32	150	85	125	M12	3	20

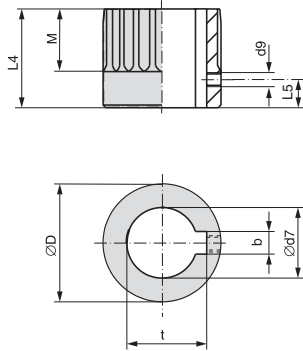
Оставляем за собой право внесения изменений при усовершенствовании продукции. С появлением этого издания все предыдущие становятся недействительными.

SG 05.1 – SG 12.1
SGR 05.1 – SGR 12.1
AC 01.1 – BUS

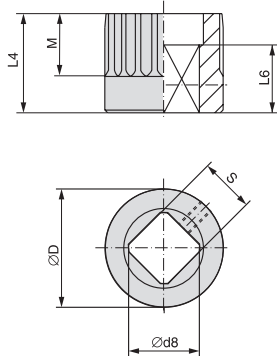
Размеры втулки в соотв. с

EN ISO 5211
DIN 6885

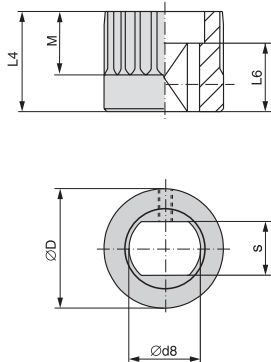
Отверстие в соотв. с EN ISO 5211 со шпоночным пазом в соотв. с DIN 6885, часть 1



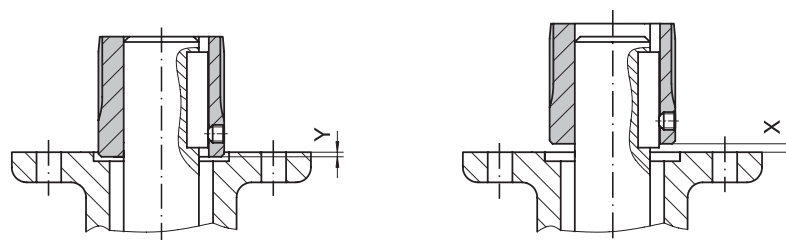
Квадратное отверстие в соотв. с EN ISO 5211



Отверстие с двумя фасками в соотв. с EN ISO 5211



Монтажное положение втулки



Тип	SG 05.1 SGR 05.1	SG 07.1 SGR 07.1	SG 10.1 SGR 10.1	SG 12.1 SGR 12.1
EN ISO 5211	F05	F07	F10	F12
Ø D	41,75		51,75	67,6
b JS9 ¹⁾	6		8	10
Ø d7 H8 ²⁾	18	22	28	36
Ø d7 макс.	25,4		38	50
d9 ³⁾	M5		M6	M6
L 4	40		65	75
L 5 ³⁾	8		10	18
M	20		35	40
t ¹⁾	20,8	24,8	31,3	39,3
Ø D	41,75		51,75	67,6
Ø d8 мин. ²⁾	18,1	22,2	28,2	36,2
Ø d8 макс.	28,2		40,2 ⁴⁾	48,2
L 4	40		65	75
L 6 мин.	30		30	30
M	20		35	40
s H11 ²⁾	14	17	22	27
s H11 макс.	22		30 ⁴⁾	36
Ø D	41,75		51,75	67,6
Ø d8 мин. ²⁾	18,1	22,2	28,2	36,2
Ø макс.	28,2		36,2	48 ⁵⁾
L 4	40		65	75
L 6 мин.	25		25	40
M	20		35	40
s H11 ²⁾	14	17	22	27
s H11 макс.	22		27	41 ⁵⁾
X макс.	9		15	25
Y макс.	—		9	—

- 1) Размеры зависят от Ø d7, см. DIN 6885, часть 1
- 2) Рекомендуемый размер в соответствии с EN ISO 5211
- 3) Резьба и установочный винт
- 4) в соответствии с DIN 79
- 5) в соответствии с DIN 475

Оставляем за собой право внесения изменений при усовершенствовании продукции. С появлением этого издания все предыдущие становятся недействительными.

2/2

издание 1.06

Y000.228/006/ru

auma®