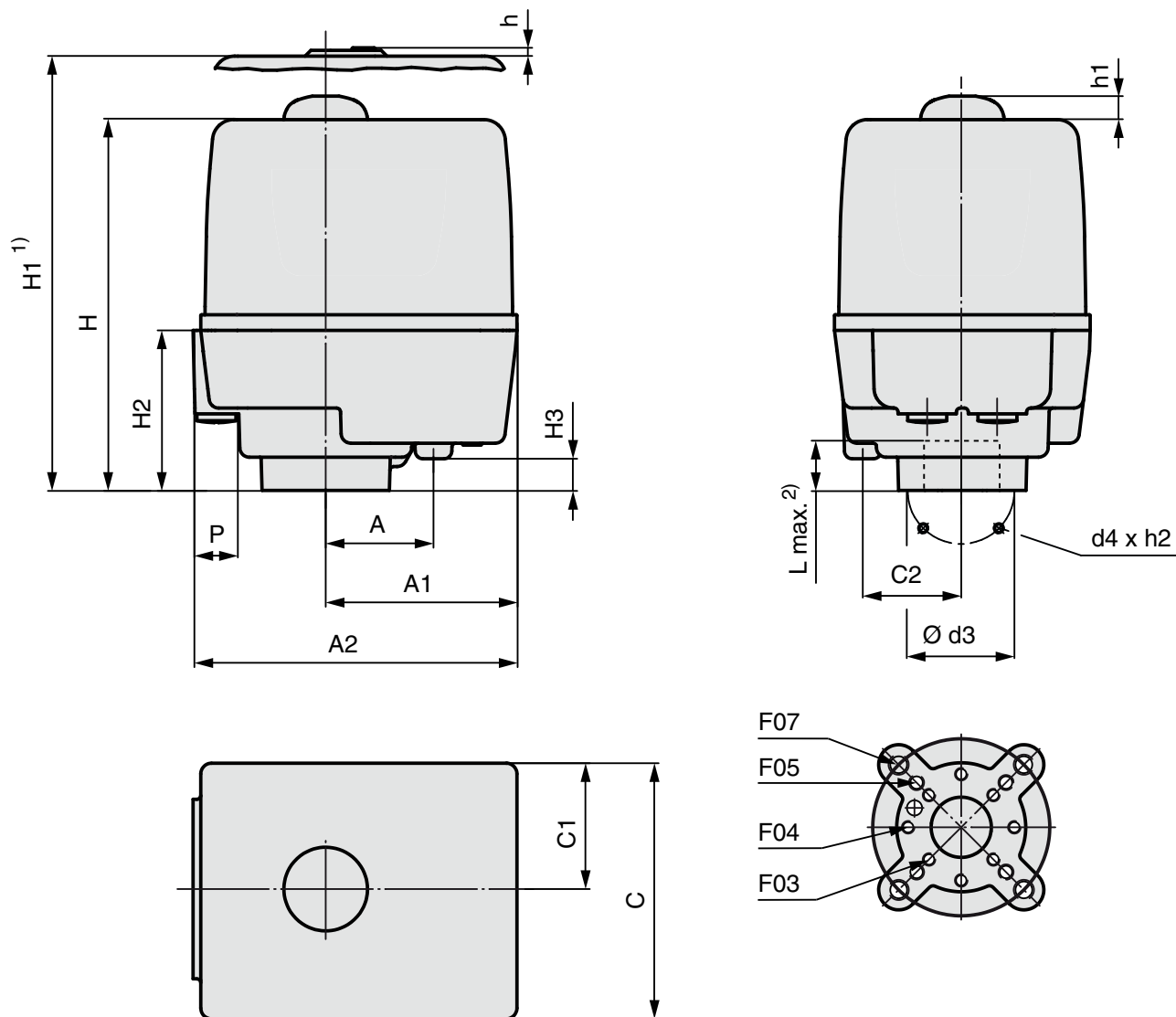


## Размеры неполнооборотных приводов



1) Размер для привода в алюминиевом корпусе

2) Макс. монтажный размер

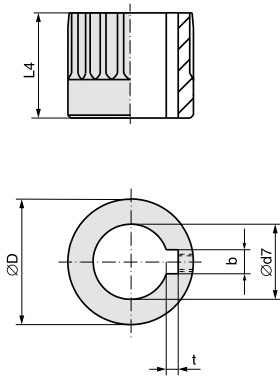
Соединительные втулки в соответствии с EN ISO 5211  
Размеры втулок см. далее.

Размеры	ED 25 – ED 50				
	EN ISO 5211	F03	F04	F05	F07
A			55		
A1			98		
A2			166		
C			131		
C1			65		
C2			50		
H			190		
H1 <sup>1)</sup>			220		
H2			82		
H3			16		
L макс. <sup>2)</sup>			30		
P			2 x M16 x 1,5		
Ø d3		36	42	50	70
Ø d4		4 x M5	4 x M5	4 x M6	4 x M8
h			4		
h1			12		
h2		8	8	9	12

В связи с появлением новых разработок в текст руководства могут вноситься изменения. С момента выпуска этого издания все предыдущие становятся недействительными.

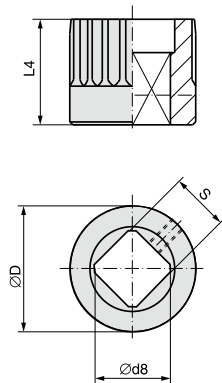
## Размеры втулок в соответствии с EN ISO 5211

Отверстия в соответствии с EN ISO 5211 со шпоночным пазом в соотв. с DIN 6885-1



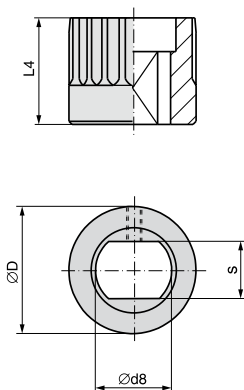
Размеры		ED 25 – ED 50		
EN ISO 5211		F03, F04, F05, F07		
Ø D		24,8		
L4		25		
Ø d7 H8 <sup>2)</sup>		10	12	14
Ø d7 H8	более	8	10	12
	-	10	12	15
b JS9 <sup>1)</sup>		3	4	5
t <sup>1)</sup>		1,4+0,1	1,8+0,1	2,3 +0,1

Квадратное отверстие согласно EN ISO 5211



Размеры		ED 25 – ED 50		
EN ISO 5211		F03, F04, F05, F07		
Ø D		24,8		
L4		25		
s H11 <sup>2)</sup>		9	11	14
s H11 макс.		14		
Ø d8 макс.		12,1	14,1	18,1

С двумя фасками согласно EN ISO 5211



Размеры		ED 25 – ED 50		
EN ISO 5211		F03, F04, F05, F07		
Ø D		24,8		
L4		25		
s H11 <sup>2)</sup>		9	11	14
s H11 макс.		14		
Ø d8 макс.		12,1	14,1	18,1

1) Размеры зависят от Ø d7, см. DIN 6885-1

2) Рекомендуемые размеры согласно EN ISO 5211