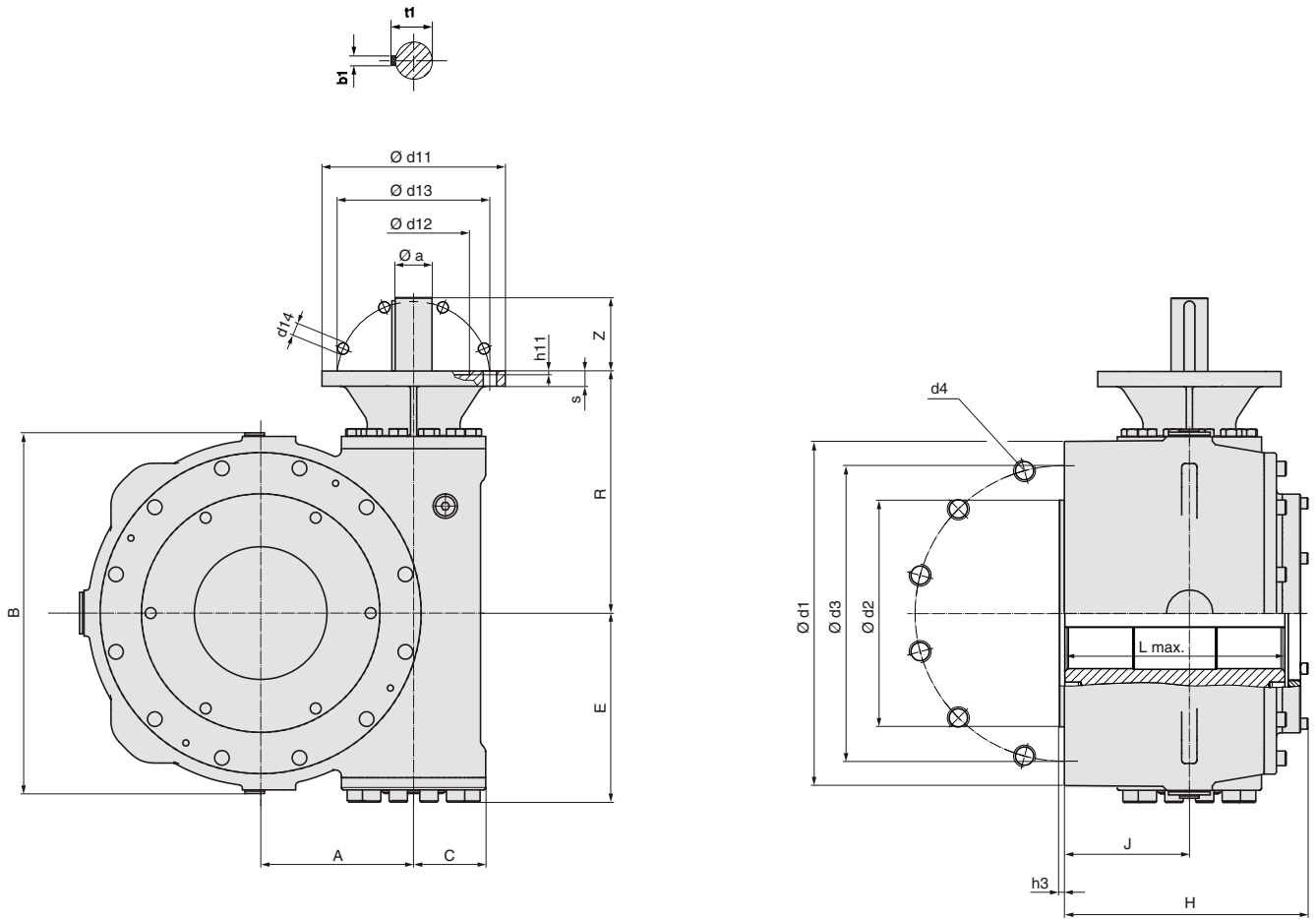


Размеры многооборотного редуктора



Размеры	GHT 320.3	GHT 500.3	GHT 800.3	GHT 1200.3
<b>EN ISO 5211</b>	F48	F60	F60	F60
A	250	315	355	400
B	590	721	793	883
C	118	145	163	169
E	313	364	398	441
H	399	460	496	624
J	205	236	254	323
L макс.	360	422	456	586
R	396	442	475	518
Ø a f7	60	80	100	100
Ø d1	560	686	686	686
Ø d3	483	603	603	603
d4	12 x M36 x 55	20 x M36 x 55	20 x M36 x 55	20 x M36 x 55
Ø d2 f8	370	470	470	470
b1	18	22	28	28
h3	8	8	8	8
t1	64	85	106	106
z	120	180	200	200
Фланец входного вала согласно EN ISO 5210	F25/F30	F30/F35	F35/F40	F35/F40

Фланец для присоединения многооборотного привода				
EN ISO 5210	F25	F30	F35	F40
Ø d11	300	350	415	475
Ø d12 H8	200	230	260	300
Ø d13	254	298	356	406
Ø d14	8 x 17,5	8 x 22	8 x 33	8 x 39
h11	6	6	9	9
c	25	25	30	30

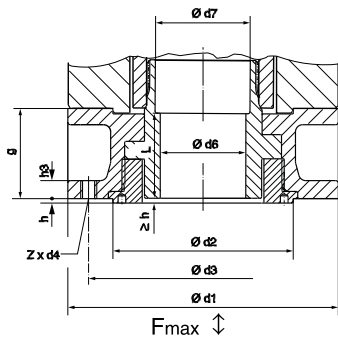
Составитель оставляет за собой право на внесение в текст изменений, обусловленных усовершенствованиями продукции. С момента выпуска этого издания все предыдущие становятся недействительными.

**Размеры присоединения к арматуре согласно EN ISO 5211**

Соединительная втулка

**A**

Резьбовая втулка



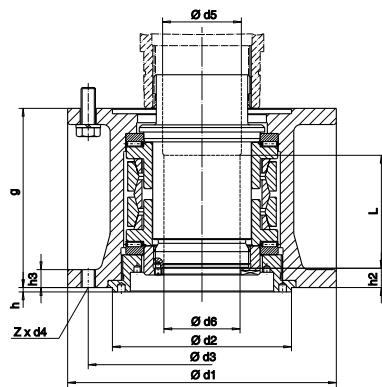
Соединение посредством шлицевого вала

Размеры	GHT 320.3		GHT 500.3	GHT 800.3	GHT 1200.3
EN ISO 5211	F48	F60	F60	F60	F60
F макс. [кН]	2000	4000	4000	4000	4000
$\varnothing d_1$	560	686	686	686	686
$\varnothing d_2$	370	470	470	470	470
$\varnothing d_3$	483	603	603	603	603
d4	M36	M36	M36	M36	M36
$\varnothing d_6$ макс.	175	180	180	180	180
$\varnothing d_7$	178	181	181	181	181
g	270	415	415	415	415
h	8	8	8	8	8
h3	45	55	55	55	55
L	214	367	367	367	367
Z	12	20	20	20	20
Масса [кг]	103	480	565	565	565

Соединительная втулка

**AF**

Подпружиненная резьбовая втулка

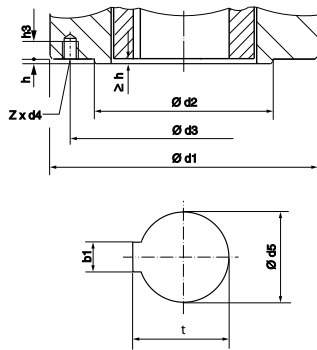


Размеры	GHT 320.3		GHT 500.3	GHT 800.3	GHT 1200.3
EN ISO 5211	F48	F60	F60	F60	F60
F макс. [кН]	2630	2630			
$\varnothing d_1$	560	686			
$\varnothing d_2$ f8	370	470			
$\varnothing d_3$	483	603			
d4	M36	M36			
$\varnothing d_5$	181	181			
$\varnothing d_6$ макс.	180	180	на заказ	на заказ	на заказ
g	585	585			
h	7	7			
h2	59	59			
h3	50	55			
L	375	375			
Z	12	20			
Масса [кг]	740	780			

Соединительная втулка

**B**

Отверстие с пазом в соответствии с DIN 6885-1

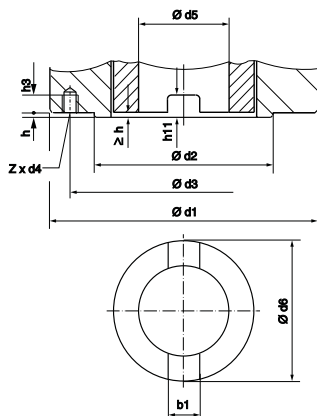


Размеры	GHT 320.3	GHT 500.3	GHT 800.3	GHT 1200.3
EN ISO 5211	F48	F60	F60	F60
$\varnothing d_1$	560	686	686	686
$\varnothing d_2$ f8	370	470	470	470
$\varnothing d_3$	483	603	603	603
d4	M36	M36	M36	M36
$\varnothing d_5$ H7	120	135	160	180
$\varnothing d_5$ H7 макс.	180	180	180	180
h	8	8	8	8
h3	55	55	55	55
b1 js9 <sup>1)</sup>	32	36	40	45
t <sup>1)</sup>	127,4	143,4	169,4	190,4
Z	12	20	20	20

Соединительная втулка

**C**

Кулачковая муфта согласно DIN 3338



Размеры	GHT 320.3	GHT 500.3	GHT 800.3	GHT 1200.3
EN ISO 5211	F48	F60	F60	F60
$\varnothing d_1$	560	686	686	686
$\varnothing d_2$ f8	370	470	470	470
$\varnothing d_3$	483	603	603	603
d4	M36	M36	M36	M36
$\varnothing d_5$	180	180	180	180
$\varnothing d_6$	259	259	259	259
h	8	8	8	8
h3	55	55	55	55
h11	58	58	58	58
b1	85	85	85	85
Z	12	20	20	20

1) Размеры зависят от  $\varnothing d_7$ , см. DIN 6885-1

Составитель оставляет за собой право на внесение в текст изменений, обусловленных усовершенствованиями продукции. С момента выпуска этого издания все предыдущие становятся недействительными.