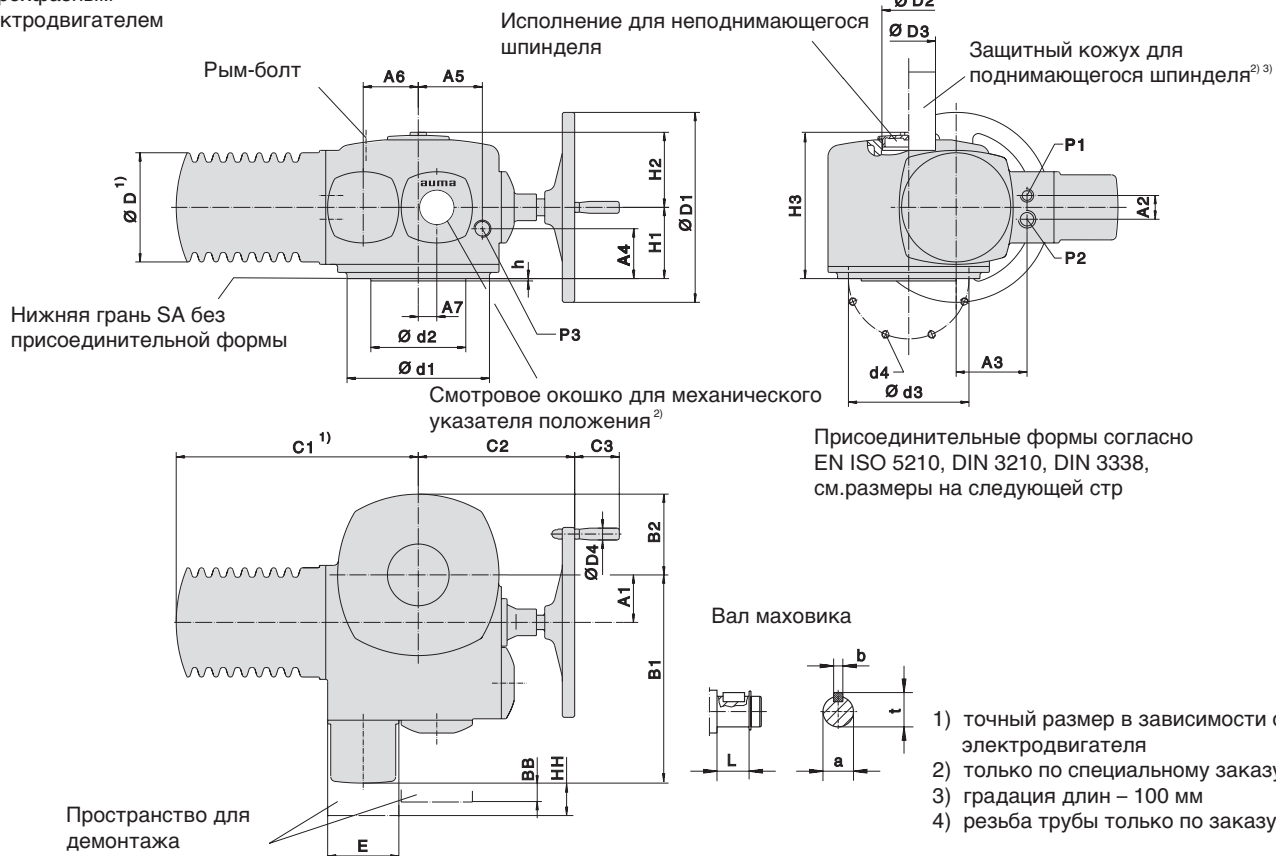


Размеры многооборотных приводов AUMA NORM

SAEx 25.1 – SAEx 40.1
SAREx 25.1 – SAREx 30.1

С трехфазным электродвигателем



Размеры	типоразмер многооборотного электропривода			
	SAEx 25.1 SAREx 25.1	SAEx 30.1 SAREx 30.1	SAEx 35.1	SAEx 40.1
EN ISO 5210	F 25	F 30	F 35	F 40
A 1	100	125	160	200
A 2	50	50	50	50
A 3	150	165	205	205
A 4	105	182	223	243
A 5	135	150	170	190
A 6	116	116	116	116
A 7	39	39	39	39
B 1	441	475	560	600
B 2	170	185	225	250
C 1 макс.	513	742	816	841
C 2	316	345	458	487
C 3	93	93	93	93
Ø D макс.	230	265	265	265
Ø D 1	400	500	400	500
Ø D 2	R 4"	R 5"	M190 x 3	M220 x 3
Ø D 3	114,3 x 4,5	139,87 x 4,85	193,7 x 6,3	219,1 x 6,3
Ø D 4	24	24	24	24
E	150	150	160	160
H 1	150	175	203	208
H 2	162	175	214	214
H 3	312	350	417	422
L	39	46	39	46
P 1 4)	M25x1,5/Pg21	M25x1,5/Pg21	M25x1,5/Pg21	M25x1,5/Pg21
P 2 4)	M32x1,5/Pg29	M32x1,5/Pg29	M32x1,5/Pg29	M32x1,5/Pg29
P 3 4)	M32x1,5/Pg29	M32x1,5/Pg29	M32x1,5/Pg29	M32x1,5/Pg29
BB мин.	40	40	40	40
HH мин.	130	130	130	130
Ø a	30 f7	30 f7	40 f7	40 f7
b	8	8	12	12
Ø d 1	300	350	415	475
Ø d 2 f 8	200	230	260	300
Ø d 3	254	298	356	406
d 4	8 x M16	8 x M20	8 x M30	8 x M36
h	5	5	5	5
t	33	33	43	43

Оставляем за собой право внесения изменений при усовершенствовании продукции. С появлением этого издания все предыдущие становятся недействительными.

