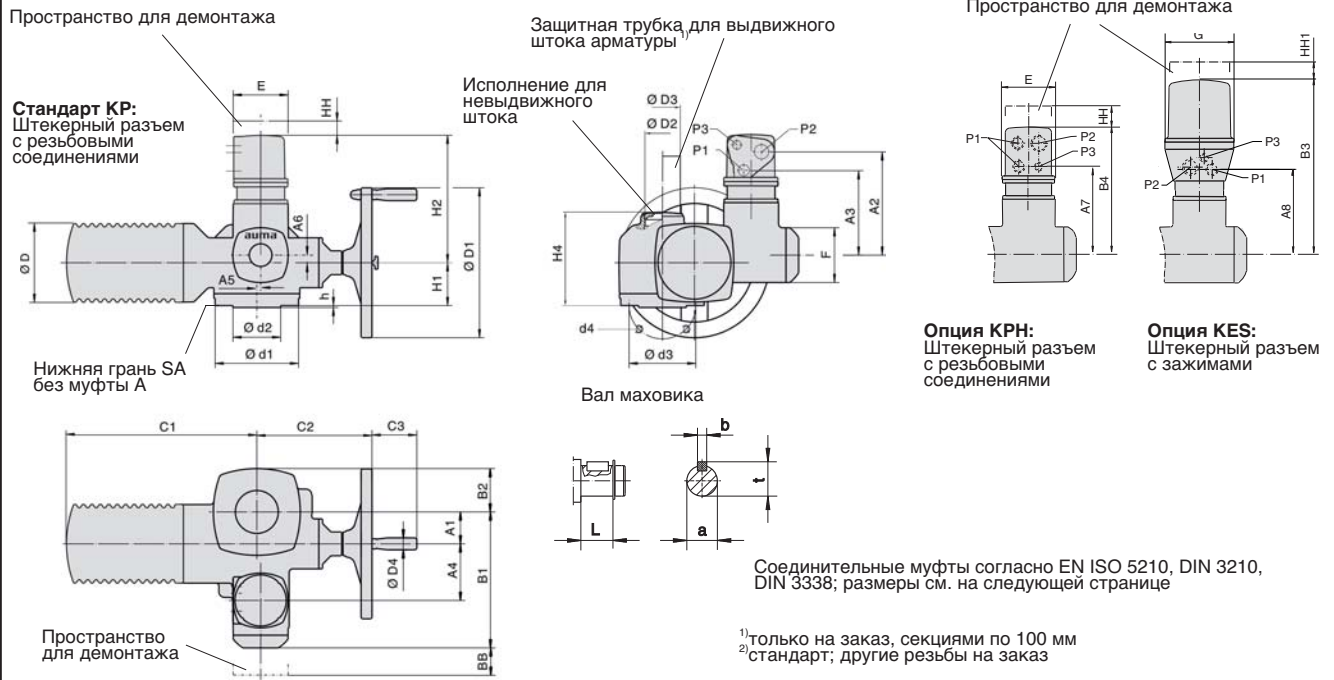
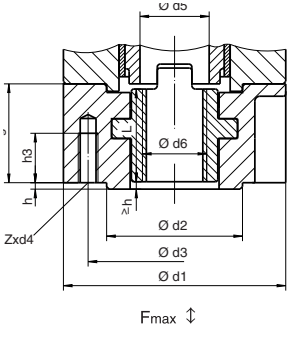
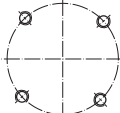
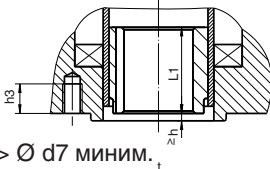
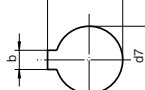
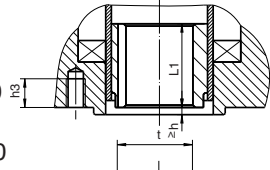

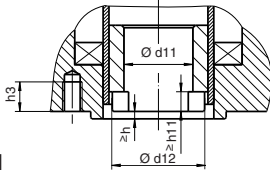
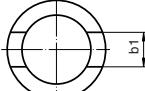
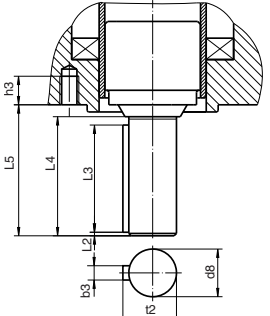


С трехфазным двигателем AUMA и взрывозащищенным штекерным разъемом



Размеры	Тип многооборотного привода					
	SAEx 07.2 SAREx 07.2	SAEx 07.6 SAREx 07.6	SAEx 10.2 SAREx 10.2	SAEx 14.2 SAREx 14.2	SAEx 14.6 SAREx 14.6	SAEx 16.2 SAREx 16.2
EN ISO 5210 (DIN 3210)	F07 (F10/G0)	F07 (F10/G0)	F10 (G0)	F14 (G1/2)	F14 (G1/2)	F16 (G3)
A1	40	40	50	67	67	80
A2	221	221	221	221	221	221
A3	181	181	181	181	181	181
A4	103	103	103	119	119	123,5
A5	–	–	–	8	8	15
A6	–	–	–	16	16	20
A7	207	207	207	207	207	207
A8	172	172	172	172	172	172
B1	245	245	255	293	293	311
B2	62	62	65	91	91	117
B3	394	394	394	394	394	394
B4	282	282	282	282	282	282
C 1	268	268	283	389	389	432
C 2	186	186	191	242	245	271
C 3	63	63	63	94	94	94
Ø D	104	104	124	155	155	192
Ø D 1	160	160	200	315	400	500
Ø D 2	G 1 1/4 "	G 1 1/4 "	G 2 "	G 2 1/2 "	G 2 1/2 "	G 3 "
Ø D 3	42 x 3,3	42 x 3,3	60 x 3,7	76 x 3,7	76 x 3,7	89 x 4,1
Ø D 4	20	20	20	25	25	25
E	115	115	115	115	115	115
F	115	115	115	115	115	115
G	150	150	150	150	150	150
H 1	78	78	80	90	90	110
H 2	257	257	257	273	273	277
H 4	160	160	170	196	196	235
L	20	20	24	38,8	45,8	45,8
P 1 <sup>2)</sup>	M25 x 1,5	M25 x 1,5	M25 x 1,5	M25 x 1,5	M25 x 1,5	M25 x 1,5
P 2 <sup>2)</sup>	M32 x 1,5	M32 x 1,5	M32 x 1,5	M32 x 1,5	M32 x 1,5	M32 x 1,5
P 3 <sup>2)</sup>	M20 x 1,5	M20 x 1,5	M20 x 1,5	M20 x 1,5	M20 x 1,5	M20 x 1,5
BB min.	180	180	180	180	180	180
HH min.	60	60	60	60	60	60
HH1 min.	130	130	130	130	130	130
Ø a	20 d7	20 d7	20 d7	30 d7	30 d7	30 d7
b	6	6	6	8	8	8
Ø d 1	90 (125)	90 (125)	125	175	175	210
Ø d 2	55 (70/60)	55 (70/60)	70 (60)	100	100	130
Ø d 3	70 (102)	70 (102)	102	140	140	165
d 4	4 x M8 (4 x M10)	4 x M8 (4 x M10)	4 x M10	4 x M16	4 x M16	4 x M20
h	3	3	3	4	4	5
t	22,5	22,5	22,5	33	33	33

Мы оставляем за собой право внесения изменений при усовершенствовании продукции. С появлением этого издания все предыдущие становятся недействительными.

Выходные втулки	Размеры	Многооборотный привод AUMA										
		SAEx 07.2/SAEx 07.6		SAEx 10.2		SAEx 14.2/SAEx14.6		SAEx 16.2				
<b>Резьбовая втулка</b>  Модель EN ISO 5210 <b>A</b> DIN 3210 <b>A</b>  Расположение резьбовых отверстий d4 	EN ISO 5210	DIN 3210	F07	F10	G0	F10	G0	F14	G1/2	F16	G3	
	F макс. кН		40	40	40	70	70	160		250		
	Ø d1		90	125	125	125	125	175		210		
	Ø d2		55	70	60	70	60	100		130		
	Ø d3		70	102	102	102	102	140		165		
	d4		M8	M10	M10	M10	M10	M16		M20		
	Ø d5		34	35	35	42	42	60		80		
	Ø d6 макс.		26	34	34	40	40	57		75		
	g		40	50	50	50	50	65		80		
	h		3	3	3	3	3	4		5		
	h3		12	15	15	15	15	25		35		
	L		37	47	47	47	47	60		75		
	Z		4	4	4	4	4	4		4		
	Вес кг		1,1	2,8	2,8	2,8	2,8	6,8		11,7		
	<b>Муфта</b> <sup>3)</sup>  Модель EN ISO 5210 <b>B 1 = Ø d7</b> EN ISO 5210 <b>B 2 &lt; Ø d7 &gt; Ø d7 миним.</b> DIN 3210 <b>B = Ø d7</b>  Для отсутствующих размеров см. модель A 	b JS 9 <sup>1)</sup>	8	12	12	12	12	18		22		
Ø d7 H9		28	42	42	42	42	60		80			
Ø d7 миним.		25	35	35	35	35	45		60			
h3		12	13	13	15	15	25		30			
L1		35	45	45	45	45	65		80			
t <sup>1)</sup>		31,3	45,3	45,3	45,3	45,3	64,4		85,4			
Вес кг		0,1	0,1	0,1	0,4	0,4	1,1		2,4			
<b>Отверстие с пазом</b> <sup>3)</sup>  Модель EN ISO 5210 <b>B 3 = Ø d10</b> EN ISO 5210 <b>B 4 ≤ Ø dy</b> DIN 3210 <b>E = Ø d10</b>  Для отсутствующих размеров см. модель A 		b JS 9 <sup>1)</sup>	5	6	6	6	6	8		12		
		Ø d10 H9		16	20	20	20	20	30		40	
		Ø dy макс.		25	35	35	35	35	45		60	
	h3		12	13	13	15	15	25		30		
	L1		35	45	45	45	45	65		80		
	t <sup>1)</sup>		18,3	22,8	22,8	22,8	22,8	33,3		43,3		
	Вес кг		0,1	0,1	0,1	0,4	0,4	1,1		2,4		
<b>Кулачковая муфта</b> <sup>3)</sup>  Модель DIN 3338 <b>C = Ø d11</b>  Для отсутствующих размеров см. модель A 	b1 H11	14*	14	14	14	14	20		24			
	Ø d11 H11		28*	28	28	28	28	38		47		
	Ø d11 миним.		-	20	20	20	20	30		40		
	Ø d11 макс. <sup>2)</sup>		-	42	42	42	42	60		80		
	Ø d12		36,8	51,8	51,8	51,8	51,8	73,8		98		
	h3		12	13	13	15	15	25		30		
	h11		7*	7	7	7	7	8		10		
Вес кг		-	-	0,4	-	0,7	-		4,3			
<b>Вал</b>  Модель DIN 3210 <b>D</b>  Для отсутствующих размеров см. модель A	Ø d8 g6	-	-	20	-	20	-		30	-	40	
	b3 h9		-	-	6	-	6	-		8	-	12
	h3		-	-	13	-	15	-		25	-	30
	L2		-	-	1,5	-	1,5	-		2	-	3
	L3		-	-	45	-	45	-		63	-	80
	L4		-	-	50	-	50	-		70	-	90
	L5		-	-	55	-	55	-		76	-	97
	t2		-	-	22,5	-	22,5	-		33	-	43
	Вес кг		-	-	0,4	-	0,7	-		2	-	4,3

1) Размеры зависят от Ø d7 / Ø d10, см. DIN 6885-1  
 2) С выдвигаемым штоком Ø d11 макс. = Ø d5 втулки A  
 3) Входит в вес привода  
 \* Размеры не соответствуют DIN 3338