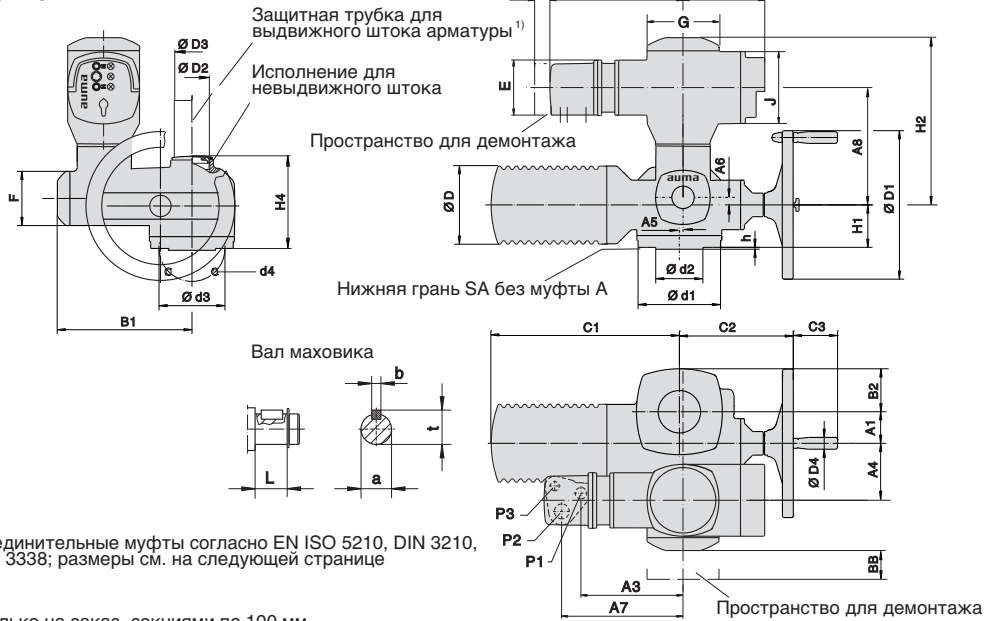


# Размеры многооборотных электроприводов с блоками управления AUMA MATIC ExC

# SAEx 07.2 – SAEx 16.2 SAREx 07.2 – SAREx 16.2 AM ExC 01.1

с трехфазным двигателем AUMA



<sup>1)</sup> только на заказ, секциями по 100 мм  
<sup>2)</sup> стандарт; другие резьбы на заказ

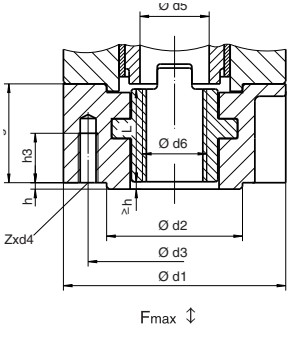
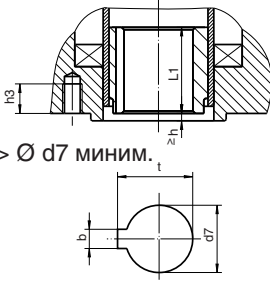
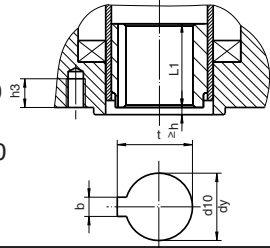
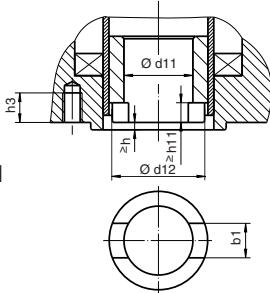
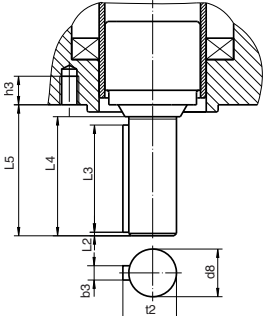
Размеры	Тип многооборотного привода					
	SAEx 07.2 SAREx 07.2	SAEx 07.6 SAREx 07.6	SAEx 10.2 SAREx 10.2	SAEx 14.2 SAREx 14.2	SAEx 14.6 SAREx 14.6	SAEx 16.2 SAREx 16.2
EN ISO 5210 (DIN 3210)	F07 (F10/G0)	F07 (F10/G0)	F10 (G0)	F14 (G1/2)	F14 (G1/2)	F16 (G3)
A1	40	40	50	67	67	80
A2	209	209	209	209	209	209
A3	216	216	216	216	216	216
A4	103	103	103	119	119	123,5
A5	-	-	-	8	8	15
A6	-	-	-	16	16	20
A7	256	256	256	256	256	256
A8	243	243	243	259	259	263
B1	245	245	255	293	293	311
B2	62	62	65	91	91	117
B3	242	242	242	242	242	242
C1	268	268	283	389	389	432
C2	186	186	191	242	245	271
C3	63	63	63	94	94	94
Ø D	104	104	124	155	155	192
Ø D1	160	160	200	315	400	500
Ø D2	G 1 j "	G 1 ¼ "	G 2 "	G 2 ½ "	G 2 ½ "	G 3 "
Ø D3	42 x 3,3	42 x 3,3	60 x 3,7	76 x 3,7	76 x 3,7	89 x 4,1
Ø D4	20	20	20	25	25	25
E	115	115	115	115	115	115
E1	150	150	150	150	150	150
F	115	115	115	115	115	115
G	154	154	154	154	154	154
H1	78	78	80	90	90	110
H2	430	430	430	446	446	450
H4	160	160	170	196	196	235
J	154	154	154	154	154	154
L	20	20	24	38,8	45,8	45,8
M	292	292	292	292	292	292
M1	429	429	429	429	429	429
M2	317	317	317	317	317	317
N	189	189	189	189	189	189
P1 <sup>2)</sup>	M25 x 1,5	M25 x 1,5	M25 x 1,5	M25 x 1,5	M25 x 1,5	M25 x 1,5
P2 <sup>2)</sup>	M32 x 1,5	M32 x 1,5	M32 x 1,5	M32 x 1,5	M32 x 1,5	M32 x 1,5
P3 <sup>2)</sup>	M20 x 1,5	M20 x 1,5	M20 x 1,5	M20 x 1,5	M20 x 1,5	M20 x 1,5
BB min.	180	180	180	180	180	180
HH min.	60	60	60	60	60	60
HH1 min.	130	130	130	130	130	130
Ø a	20 d7	20 d7	20 d7	30 d7	30 d7	30 d7
b	6	6	6	8	8	8
Ø d1	90 (125)	90 (125)	125	175	175	210
Ø d2	55 (70/60)	55 (70/60)	70 (60)	100	100	130
Ø d3	70 (102)	70 (102)	102	140	140	165
d4	4 x M8 (4 x M10)	4 x M8 (4 x M10)	4 x M10	4 x M16	4 x M16	4 x M20
h	3	3	3	4	4	5
t	22,5	22,5	22,5	33	33	33

Мы оставляем за собой право внесения изменений при усовершенствовании продукции. С появлением этого издания все предыдущие становятся недействительными.

**SAEx 07.2 – SAEx 16.2**  
**SAREx 07.2 – SAREx 16.2**  
**AM ExC 01.1**

**Присоединительные муфты согласно**

**EN ISO 5210**  
**DIN 3338**  
**DIN 3210**

Выходные втулки	Размеры	Многооборотный привод AUMA											
		SAEx 07.2/SAEx 07.6		SAEx 10.2		SAEx 14.2/SAEx 14.6		SAEx 16.2					
<p>Резьбовая втулка</p>  <p>Модель EN ISO 5210 <b>A</b> DIN 3210 <b>A</b></p> <p>Расположение резьбовых отверстий d4</p>	EN ISO 5210	DIN 3210	F07	F10	G0	F10	G0	F14	G1/2	F16	G3		
	F макс. кН			40	40	40	70	70	160		250		
	Ø d1			90	125	125	125	125	175		210		
	Ø d2			55	70	60	70	60	100		130		
	Ø d3			70	102	102	102	102	140		165		
	d4			M8	M10	M10	M10	M10	M16		M20		
	Ø d5			34	35	35	42	42	60		80		
	Ø d6 макс.			26	34	34	40	40	57		75		
	g			40	50	50	50	50	65		80		
	h			3	3	3	3	3	4		5		
	h3			12	15	15	15	15	25		35		
	L			37	47	47	47	47	60		75		
	Z			4	4	4	4	4	4		4		
	Вес	кг		1,1	2,8	2,8	2,8	2,8	6,8		11,7		
	<p>Муфта<sup>3)</sup></p>  <p>Модель EN ISO 5210 <b>B 1 = Ø d7</b> EN ISO 5210 <b>B 2 &lt; Ø d7 &gt; Ø d7 миним.</b> DIN 3210 <b>B = Ø d7</b></p> <p>Для отсутствующих размеров см. модель A</p>	b JS 9 <sup>1)</sup>		8	12	12	12	12	18		22		
		Ø d7 H9			28	42	42	42	42	60		80	
		Ø d7 миним.			25	35	35	35	35	45		60	
h3				12	13	13	15	15	25		30		
L1				35	45	45	45	45	65		80		
t <sup>1)</sup>				31,3	45,3	45,3	45,3	45,3	64,4		85,4		
<p>Отверстие с пазом<sup>3)</sup></p>  <p>Модель EN ISO 5210 <b>B 3 = Ø d10</b> EN ISO 5210 <b>B 4 ≤ Ø dy</b> DIN 3210 <b>E = Ø d10</b></p> <p>Для отсутствующих размеров см. модель A</p>		b JS 9 <sup>1)</sup>		5	6	6	6	6	8		12		
		Ø d10 H9			16	20	20	20	20	30		40	
		Ø dy макс.			25	35	35	35	35	45		60	
		h3			12	13	13	15	15	25		30	
	L1			35	45	45	45	45	65		80		
	t <sup>1)</sup>			18,3	22,8	22,8	22,8	22,8	33,3		43,3		
	Вес	кг		0,1	0,1	0,1	0,4	0,4	1,1		2,4		
<p>Кулачковая муфта<sup>3)</sup></p>  <p>Модель DIN 3338 <b>C = Ø d11</b></p> <p>Для отсутствующих размеров см. модель A</p>	b1 H11		14*	14	14	14	14	20		24			
	Ø d11 H11			28*	28	28	28	28	38		47		
	Ø d11 миним.			-	20	20	20	20	30		40		
	Ø d11 макс. <sup>2)</sup>			-	42	42	42	42	60		80		
	Ø d12			36,8	51,8	51,8	51,8	51,8	73,8		98		
	h3			12	13	13	15	15	25		30		
	h11			7*	7	7	7	7	8		10		
<p>Вал</p>  <p>Модель DIN 3210 <b>D</b></p> <p>Для отсутствующих размеров см. модель A</p>	Ø d8 g6		-	-	20	-	20	-	30	-	40		
	b3 h9			-	-	6	-	6	-	8	-	12	
	h3			-	-	13	-	15	-	25	-	30	
	L2			-	-	1,5	-	1,5	-	2	-	3	
	L3			-	-	45	-	45	-	63	-	80	
	L4			-	-	50	-	50	-	70	-	90	
	L5			-	-	55	-	55	-	76	-	97	
	t2			-	-	22,5	-	22,5	-	33	-	43	
	Вес	кг		-	-	0,4	-	0,7	-	2	-	4,3	

1) Размеры зависят от Ø d7 / Ø d10, см. DIN 6885-1  
2) С выдвигаемым штоком Ø d11 макс. = Ø d5 втулки A  
3) Входит в вес привода  
\* Размеры не соответствуют DIN 3338

Мы оставляем за собой право внесения изменений при усовершенствовании продукции. С появлением этого издания все предыдущие становятся недействительными.