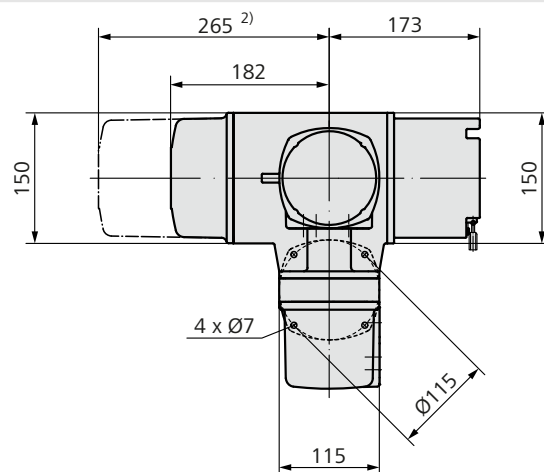
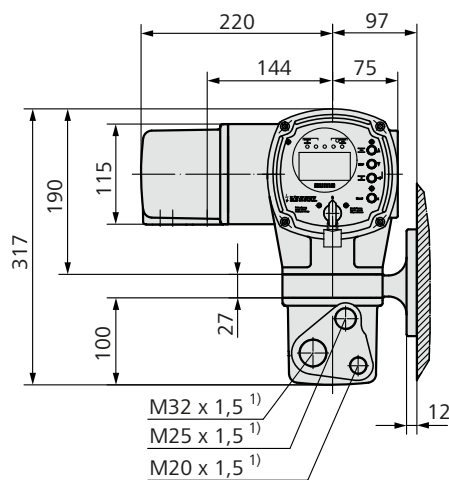
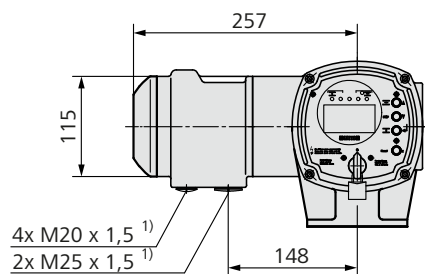


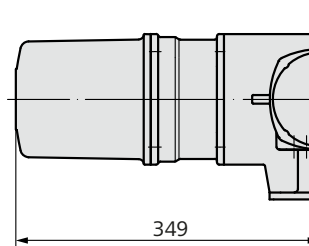
Размеры настенного крепления AC 01.2



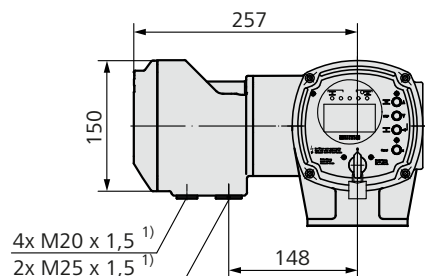
Исполнение с полевой шиной



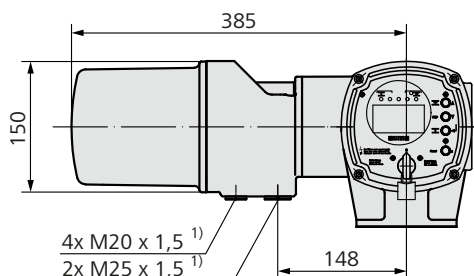
Исполнение с реле тепловой перегрузки



Исполнение с полевой шиной ОВК



Исполнение с Modbus TCP/IP



1) Трубная резьба только под заказ.

2) Высокая крышка корпуса в комбинации со следующими опциями:

- Пусковая аппаратура АЗ
- Низкотемпературное исполнение с системой обогрева
- Исполнение для постоянного тока 24—220 В
- Допуск на колебание напряжения сети –30%
- Выход вспомогательного напряжения 115 В перем. тока