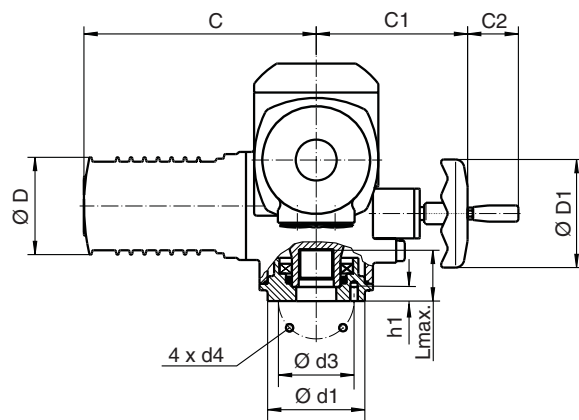
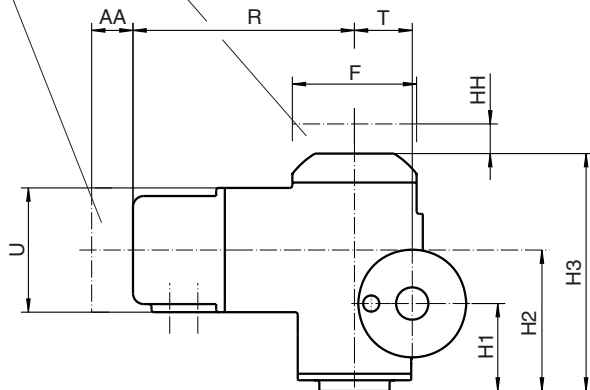
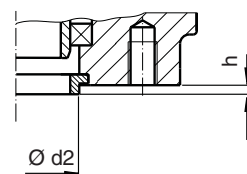
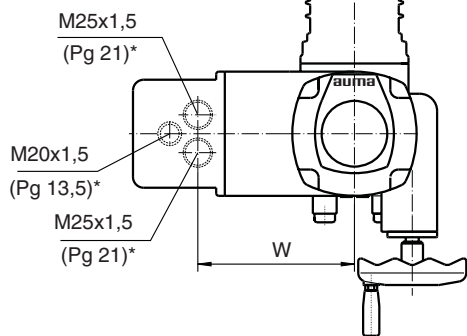


Пространство для демонтажа



Исполнение N без  
центрирующего кольца



Исполнение Y с  
центрирующим кольцом

Присоединение к арматуре в соответствии с EN ISO 5211

Размеры втулок на след.стр.

\*Резьба трубы только по заказу

Размеры	EN ISO 5211	C	C1	C2	ØD	ØD1	F	H1	H2	H3	L макс.	R
SG/SGR 03.3 SG/SGR 04.3	F 04	215	119	47	94	100	115	69	118	207	35	195
	F 05											
	F 07											
SG/SGR 05.3	F 05	215	140	47	94	100	115	81	144	233	45	195
	F 07											

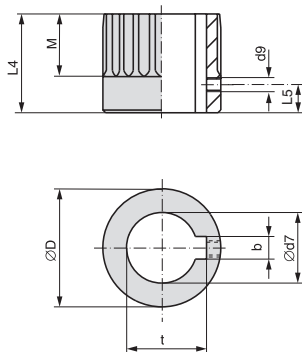
Размеры	EN ISO 5211	T	U	W	AA мин.	HH мин.	Ød1	Ød2 f8	Ød3	d4	h	h1
SG/SGR 03.3 SG/SGR 04.3	F 04	42	115	135	30	40	54	30	42	M5	2.5	8
	F 05						90	35	50	M6	2.5	9
	F 07						90	55	70	M8	2.5	12
SG/SGR 05.3	F 05	54	115	135	30	50	90	35	50	M6	2.5	9
	F 07						90	55	70	M8	2.5	12

Оставляем за собой право внесения изменений при усовершенствовании продукции. С появлением этого издания все предыдущие становятся недействительными.

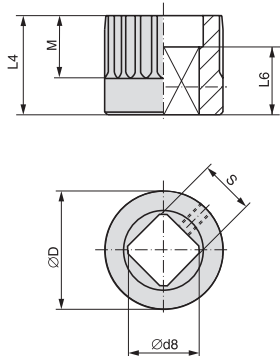
**SG 03.3 – SG 04.3  
SGR 04.3**

**Размеры втулок**

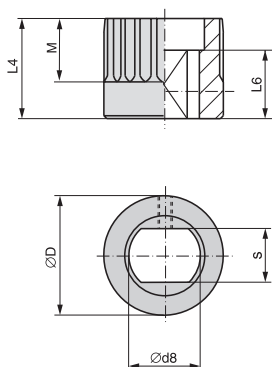
Отверстие в соотв.  
с EN ISO 5211  
со шпоночным пазом  
в соотв. с DIN 6885,  
часть 1



Квадратное отверстие  
в соотв. с EN ISO 5211

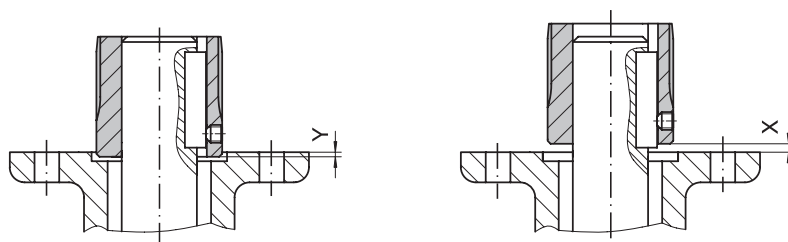


Отверстие с двумя фасками  
в соотв. с EN ISO 5211



Тип	SG 03.3 SGR 03.3			SG 04.3 SGR 04.3			SG 05.3 SGR 05.3	
	EN ISO 5211	F04	F05	F07	F04	F05	F07	F05
Ø D	24.8			24,8			31.75	
b JS9 <sup>1)</sup>	-	4	-	-	5	5	6	
Ø d7 H8 <sup>2)</sup>	-	12	-	-	14	14	18	
Ø d7 макс.	15			15			20	
d9 <sup>3)</sup>	M4			M4			M4	
L 4	25			25			35	
L 5 <sup>3)</sup>	5			5			8	
M	17			17			20	
t <sup>1)</sup>	-	13.8	-	-	16.3	16.3	20.8	
Ø D	24.8			24.8			31.75	
Ø d8 мин. <sup>2)</sup>	14.1			14.1			18.1	
Ø d8 макс.	18.1			18.1			22.2	
L 4	25			25			35	
L 6 мин.	25			25			30	
M	17			17			20	
s H11 <sup>2)</sup>	11			11			14	
s H11 макс.	14			14			17	
Ø D	24.8			24.8			31.75	
Ø d8 мин. <sup>2)</sup>	14.1			14.1			18.1	
Ø d8 макс.	18.1			18.1			22.2	
L 4	25			25			35	
L 6 мин.	25			25			25	
M	17			17			20	
s H11 <sup>2)</sup>	11			11			14	
s H11 макс.	14			14			17	
X макс.	10	8	8	10	8	8	5	5
Y макс.	0	2	2	0	2	2	8	8

Монтажное положение втулки



- 1) Размеры зависят от Ø d7, см. DIN 6885, часть 1
- 2) Рекомендуемый размер в соответствии с EN ISO 5211
- 3) Резьба и установочный винт

Оставляем за собой право внесения изменений при усовершенствовании продукции. С появлением этого издания все предыдущие становятся недействительными.